

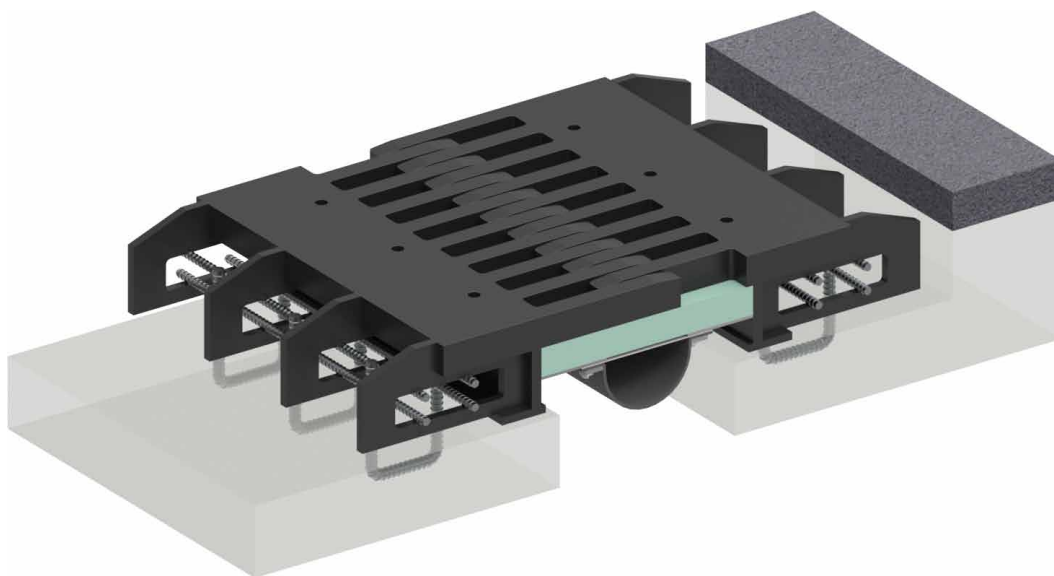
ブロフジョイントCⅡ型

大伸縮量対応

はじめに

橋梁用伸縮装置としてブロフジョイントは、昭和 37 年に最初のモデルが発売されて以来、一般地域、積雪地域を問わず、数多く使用されております。弊社では耐久性、止水性、耐摩耗性が高い大伸縮量対応の大型鋼製伸縮継手装置としてブロフジョイントCⅡ型を開発いたしました。

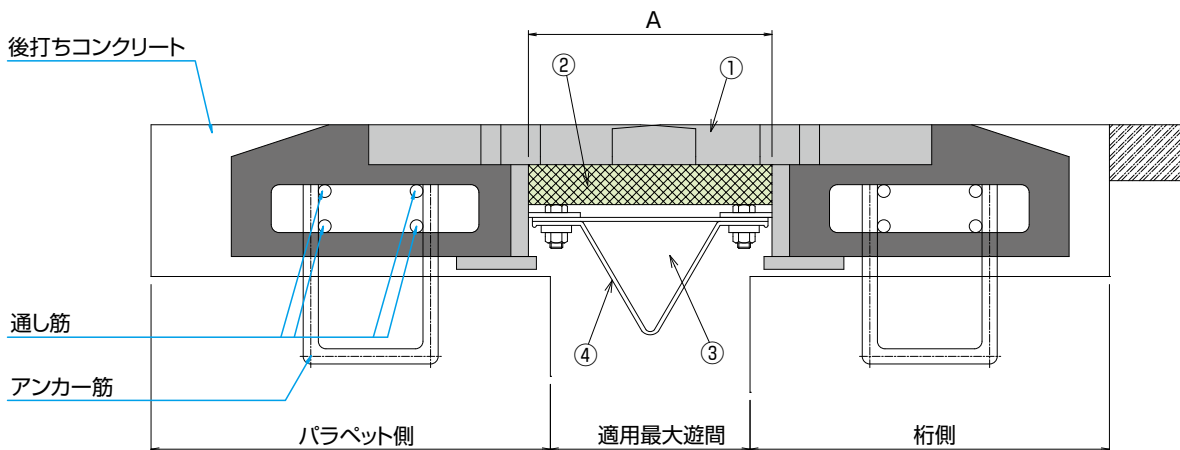
ブロフジョイントCⅡ型の基本構造



特長

- 1. 長大橋用**
大遊間橋梁に対応した大型鋼製伸縮継手です。
- 2. 耐久性**
フィンガー形状のフェイスプレートは、ウェブプレートとリブプレートによって強固に支持され、耐久性に優れています。
- 3. 止水性**
弾性シール材及び止水パッキンの二重構造により、優れた止水性を発揮します。
- 4. 積雪地対策**
リブプレートが、除雪時の伸縮継手とスノーブラウとの衝突事故および引っ掛けを防止します。

■ 基本構造断面図



■ 標準仕様

No.	名称	材質
①	ジョイント本体	SM400又はSM490
②	弾性シール材	STシールB
③	バックアップ材	ウレタンフォーム
④	止水パッキン	CR



■ 標準寸法表

種類	有効伸縮量	適用最大遊間	A 寸法
110 用	110mm	250mm	250 ← 305 → 360
150 用	150mm	300mm	290 ← 365 → 440
190 用	190mm	350mm	330 ← 425 → 520
230 用	230mm	400mm	370 ← 485 → 600
270 用	270mm	450mm	410 ← 545 → 680
310 用	310mm	550mm	450 ← 605 → 760

※プロフジョイントに使用する鋼材は、JIS規格品を採用しています。

当社は伸縮装置施工も請け負います。お問い合わせください。

ftk 東京ファブリック工業株式会社

〒163-0429 東京都新宿区西新宿2-1-1 新宿三井ビル29階

本店 TEL 03-5339-0875 FAX 03-3348-0695

URL : <https://www.tokyo-fabric.co.jp/> E-mail : ftk@tokyo-fabric.co.jp



支店	札幌 TEL 011-241-7558	盛岡 TEL 019-622-7375	仙台 TEL 022-227-3145	宇都宮 TEL 028-689-8825
	新潟 TEL 025-243-1571	東京 TEL 03-3340-2820	横浜 TEL 045-222-0794	名古屋 TEL 052-204-1511
	金沢 TEL 076-264-9511	大阪 TEL 06-6397-7991	高松 TEL 087-833-8842	広島 TEL 082-224-3764
	福岡 TEL 092-441-2811	鹿児島 TEL 099-253-0201		