

 **CREATE**

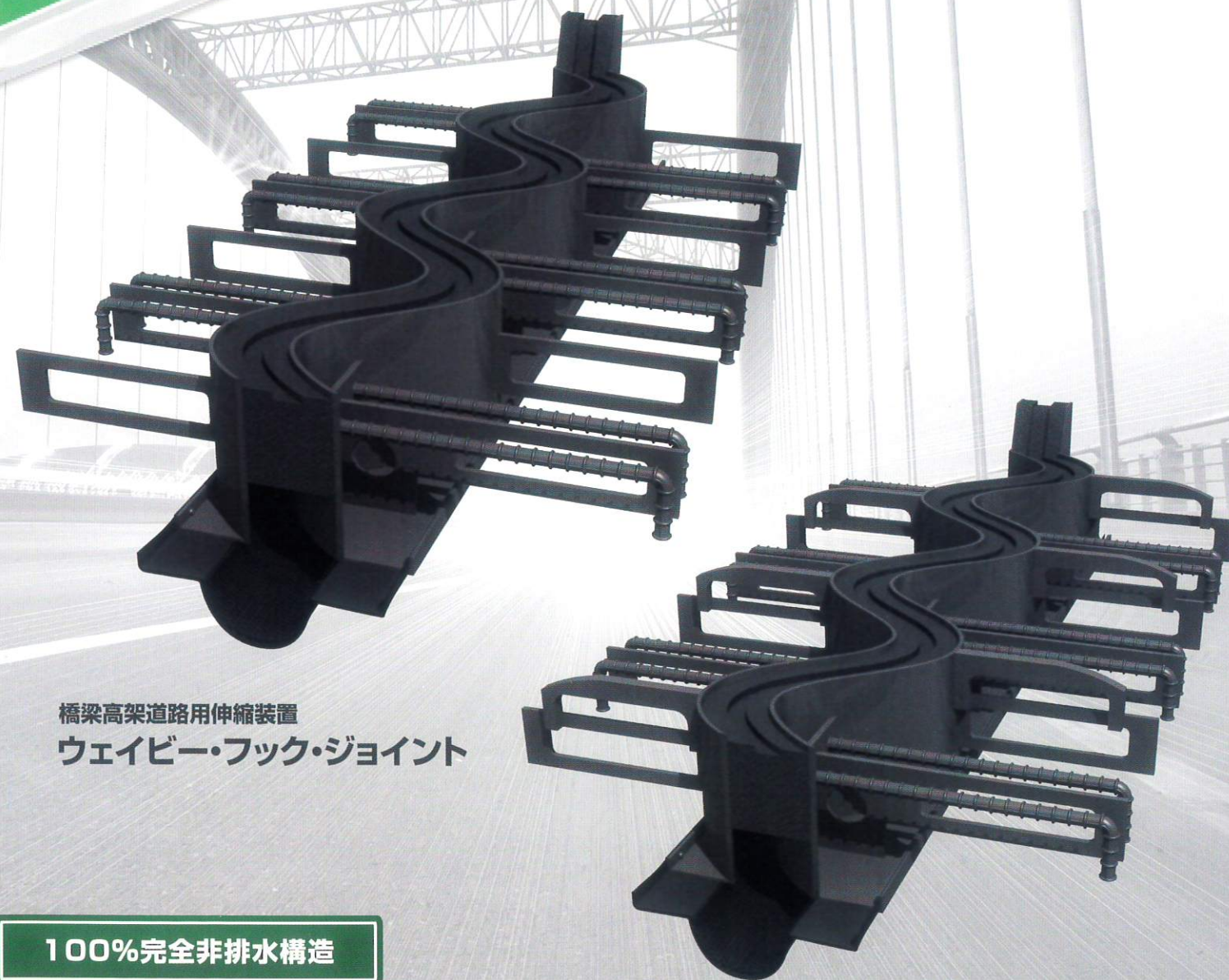
<http://www.jp-create.com/>

CREATE

橋梁高架道路用伸縮装置 ウェイビー・フック シリーズ

WEVY FUCKK SERIES

完全非排水の“二次止水構造”ジョイントの定番、堅牢で安心
頑丈なフェイスプレート、シンプル構造で経済的な伸縮装置の普及品



橋梁高架道路用伸縮装置
ウェイビー・フック・ジョイント

橋梁高架道路用伸縮装置 寒冷地仕様
ウェイビー・フック・リブ・ジョイント

橋梁、高架道路用伸縮装置の調査・設計・販売・施工

 有限会社 クリエイト中川

〒660-0095

兵庫県尼崎市大浜町2丁目19-1

TEL 06-6411-7171

FAX 06-6411-6969

URL <http://www.jp-create.com/>

E-Mail joint@jp-create.com

特約店／代理店

100%完全非排水構造

特許番号 3161531号

意匠登録番号 1056057号

1056060号

 有限会社 クリエイト中川

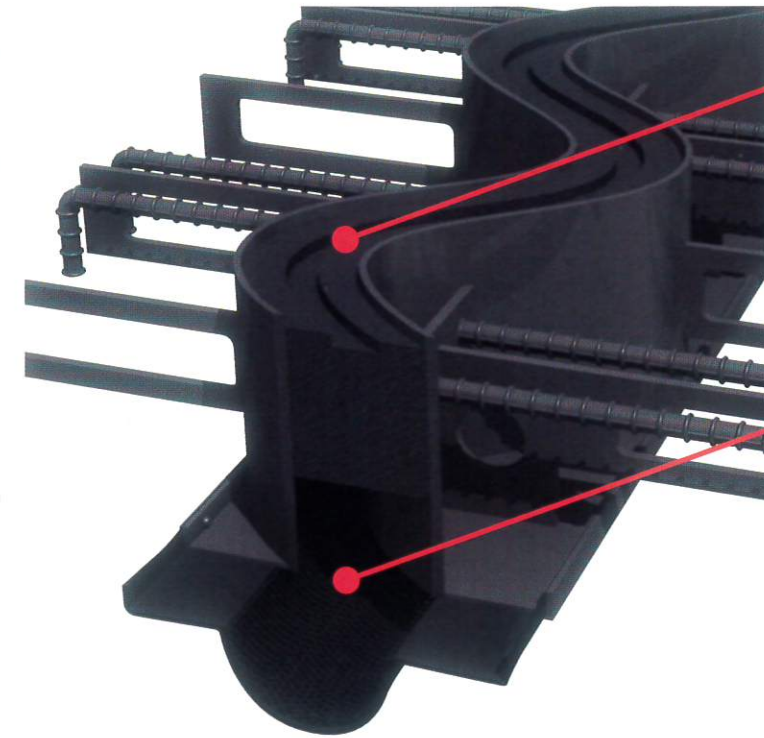
ウェイビー・フック シリーズの主な特徴

1. 波型構造・荷重支持型により耐久性と信頼性が向上。
2. 独自の波型構造で地震時の変位に対し耐震性を発揮。
3. 滑らかで良好な走行性能を発揮。騒音や振動の発生を低減。
4. 数多くの実績を持つシンプル構造で高い施工性を発揮。
5. ダブル止水構造により完全非排水を実現。
(耐震補強工事(支承若返り・取替)に貢献する伸縮装置)
6. 積雪地は、除雪対応の誘導板を設置して安全性を向上。
(ウェイビー・フック・リブ・ジョイント)
7. 片側鋼床版に対応・(両側鋼床版)も可能に!
(ウェイビー・フック・デッキ・ジョイント)



ダブル止水構造 接続等について (100%完全非排水構造)

ジョイント部に埋め込まれた止水ゴム(一次止水)とプレート下部を覆う止水ゴムシート(二次止水)とのダブル止水構造(特許取得)により、100%完全非排水を実現します。



1. 止水ゴム

一次止水ゴムの接続方法は専用ブチルテープにて接着を行い、止水性能をUPさせる。

2. 止水ゴムシート

二次止水シートは、専用プライマーにより、オーバーラップさせ接続させる。

◎ ジョイントと止水ゴムとの隙間の接着剤が機能を果たさなくなった場合

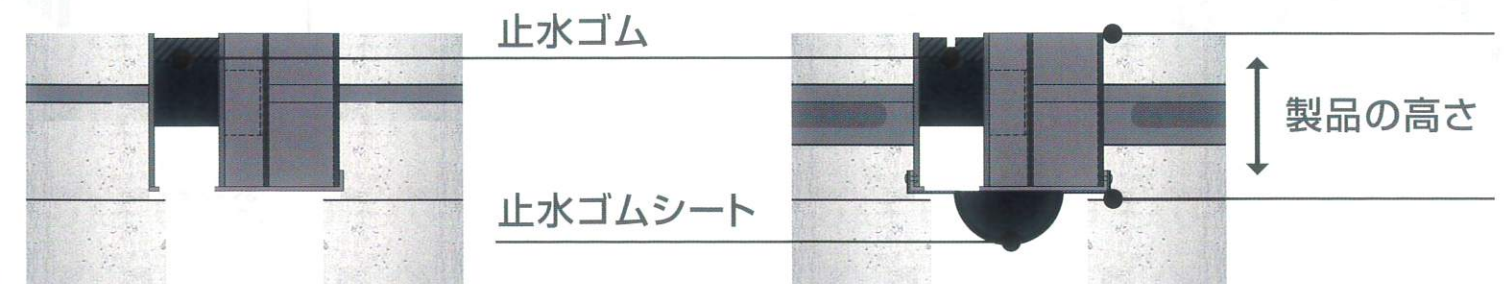
各社

他社製品 (止水ゴム)

漏水による建造物の損傷が発生

当社製品 (止水ゴム・止水ゴムシート)

止水ゴムシートが漏水による建造物の損傷を防止



「止水ゴムシート」が漏水を防止をするため、コンクリート劣化、剥落、鉄筋腐食による建造物の損傷等を防ぎます。(※接着剤の経年劣化は防げません)

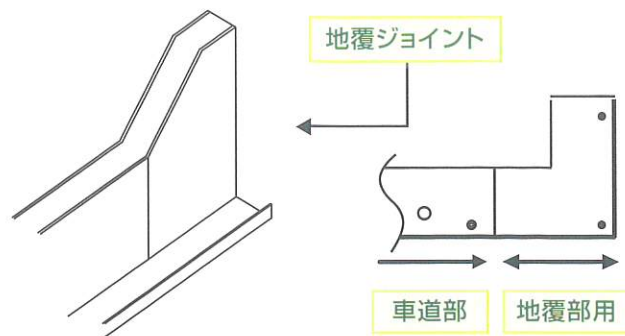
WEVY FUECKK JOINT

特許番号 3161531号
 意匠登録番号 1056057号
 1056060号

車道と地覆を一体化する地覆ジョイント

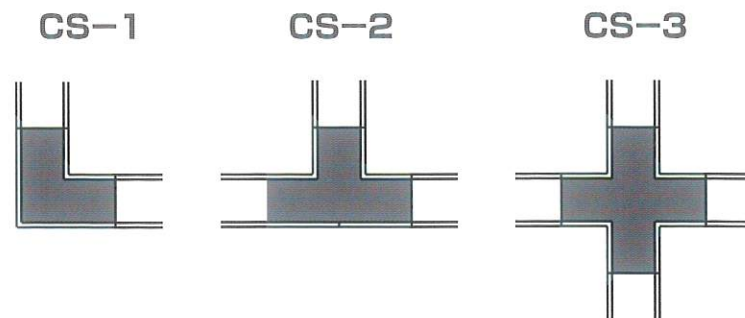
タテ目地・ヨコ目地接続用クロスジョイント

側面略図



地覆部専用ジョイントにより、高欄・地覆部の止水性をより向上させる

平面略図



図は、CS-1 角90°のイメージです。目地位置や斜角により変化しますのでご相談下さい。

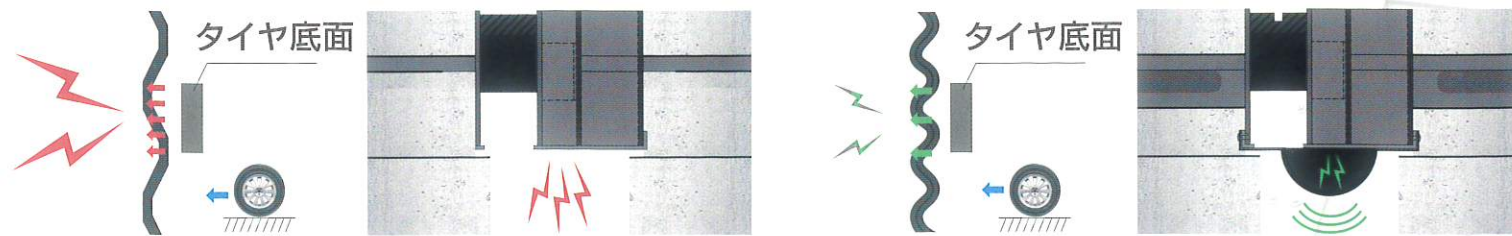
騒音・振動を大幅に低減

タイヤの接触が円やかで小さいためショックも少なく振動が大幅に低減し、優れた走行性能を発揮するとともにドライバーに優しい路面を実現します。

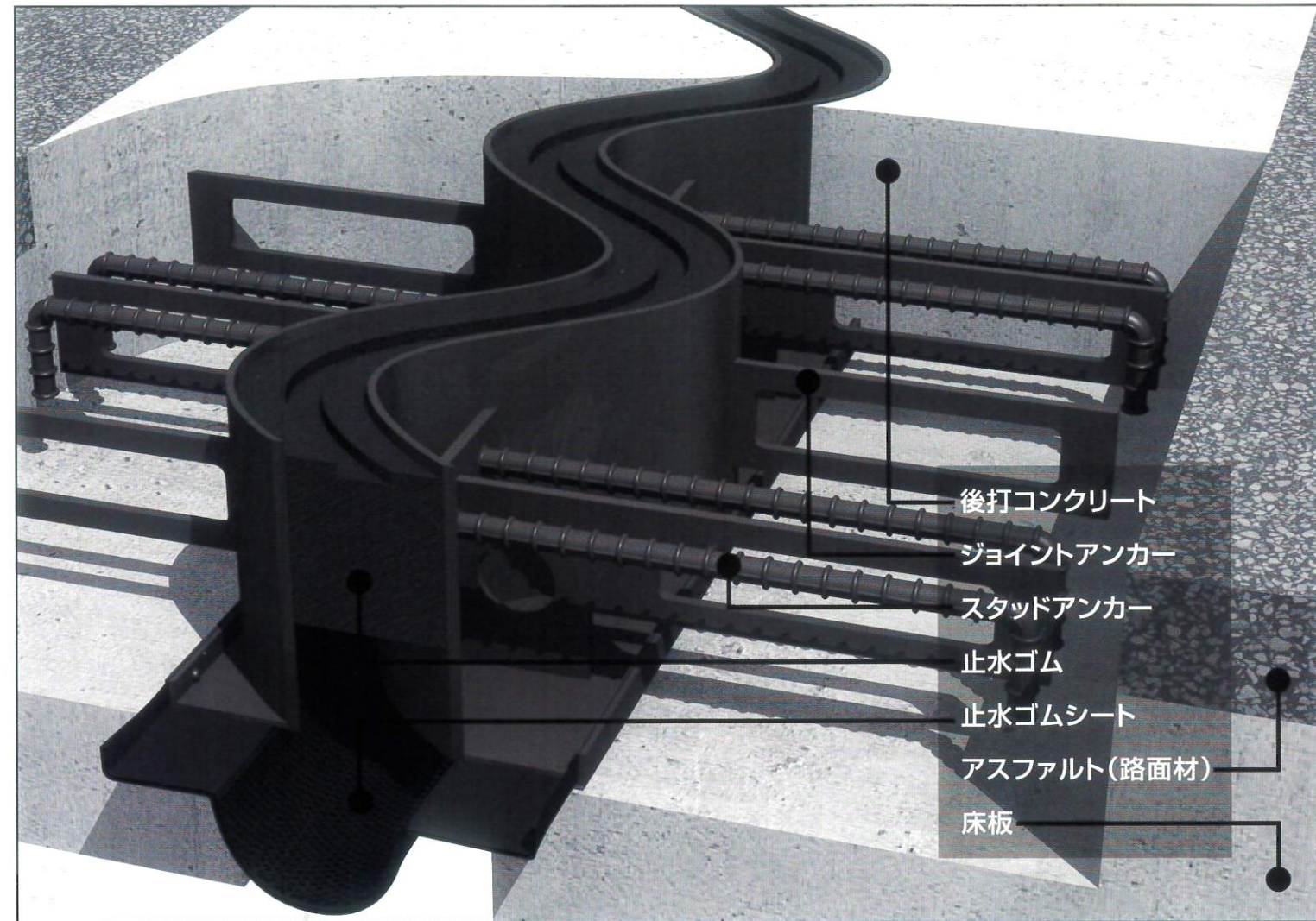
ジョイント部の形態が「歯形」に比べ「波形」の場合

他社製品 (歯形構造) 接触面が直線で大きい
 騒音 : 大
 走行性 : 低い

当社製品 (波形構造) 接触面が円やかで小さい
 騒音 : 小
 走行性 : 高い



桁遊間下部に洩れていた車輻通過音を「1次ゴム・2次止水ゴムシート」が防音効果の役目を果たし、騒音公害対策に効果的です。



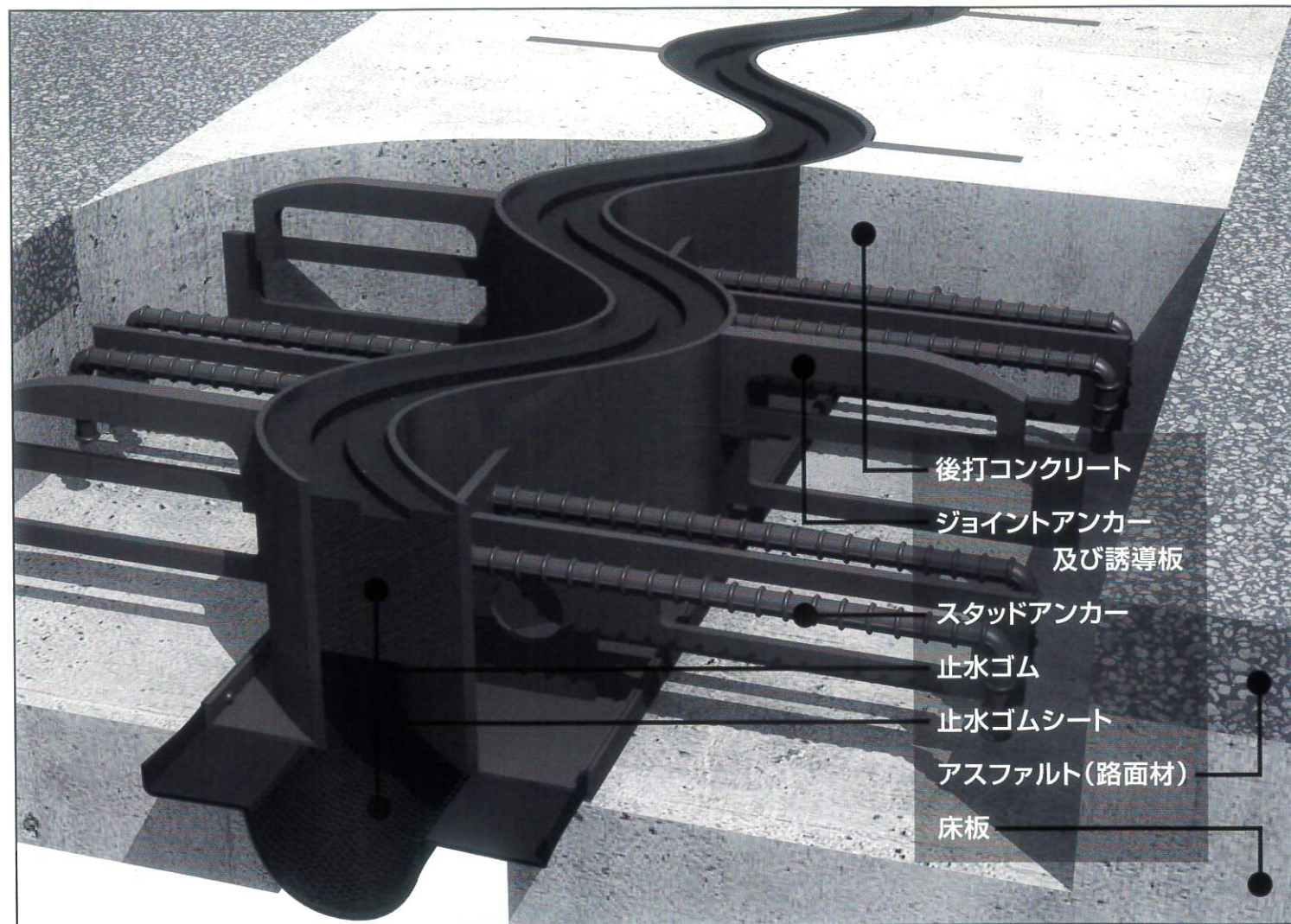
鋼橋、RC橋、PC橋、直橋、斜橋、曲橋ヨコ目地、タテ目地など様々な橋種・用途に対応し長さは道路下記の仕様一覧表以外の規格にも対応出来ますのでお気軽にお問い合わせ下さい。

形式	許容伸縮量 (mm)	許容床版遊間量 (mm)		製品高さ (mm)	製品重量 (kg/1.8m)
		標準	最大		
WV - 20	0~20 (±10)	82	92	150 (100)	51
WV - 30	0~30 (±15)	87	102	150 (100)	54
WV - 50	0~50 (±25)	127	152	150 (120)	59
WV - 80	0~80 (±40)	196	236	150 (130)	80
WV - 100	0~100 (±50)	206	256	170 (130)	85
WV - 125	0~125 (±62.5)	275	337.5	220 (180)	138
WV - 150	0~150 (±75)	287	362	220 (180)	140
WV - 175	0~175 (±87.5)	349.5	437	220 (200)	152
WV - 200	0~200 (±100)	362	462	220 (200)	153
WV - 220	0~220 (±110)	399	509	250	208
WV - 230	0~230 (±115)	404	519	250	210

※本体の寸法については、別紙の図面集に記載しています。(お問い合わせください)

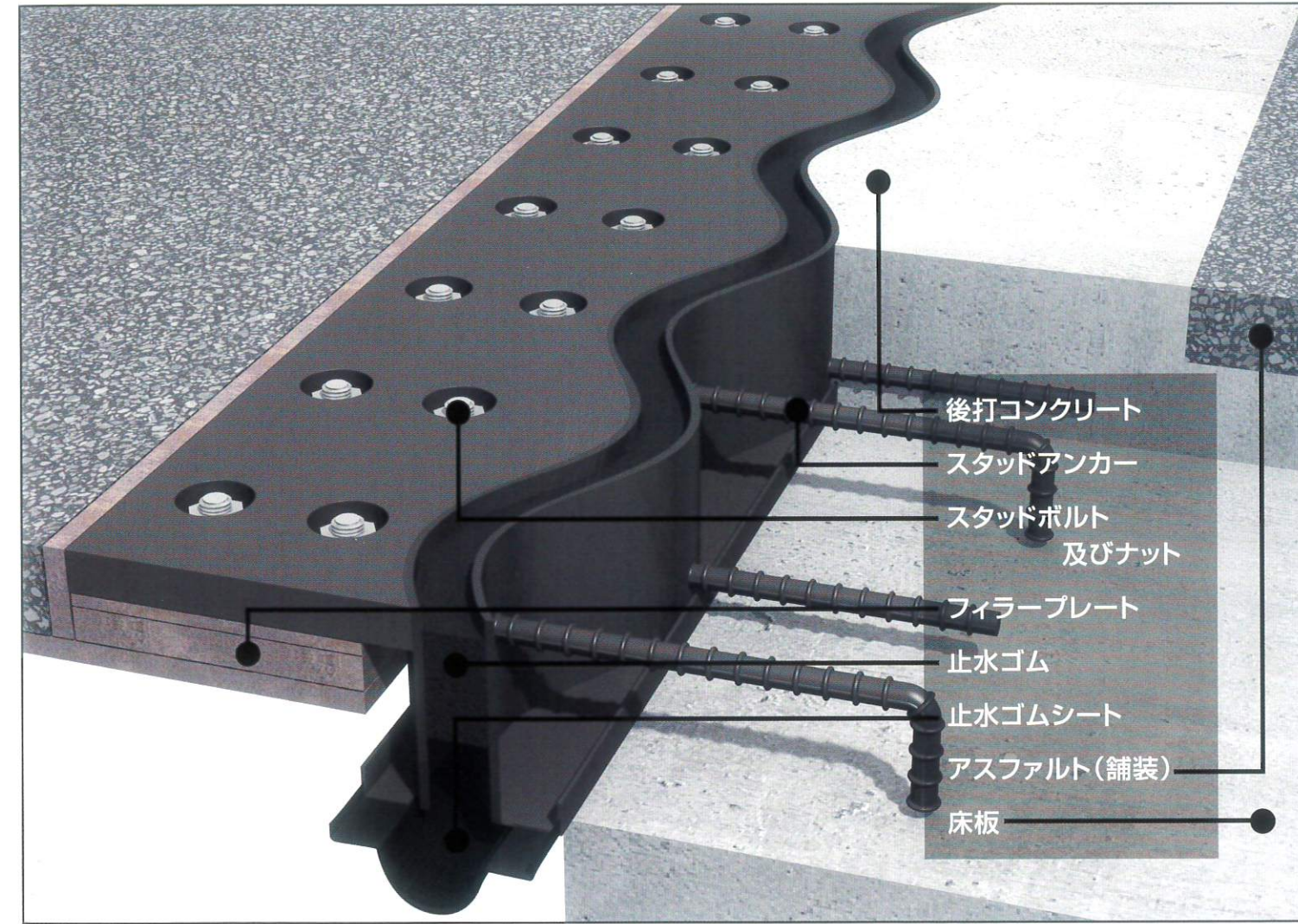
WEVY FUKK RIB JOINT

特許番号 3161531号
 意匠登録番号 1056057号
 1056060号



WEVY FUKK DECK JOINT

特許番号 3161531号
 意匠登録番号 1056057号
 1056060号



幅員に合わせて加工します。

形式	許容伸縮量 (mm)	許容床版遊間量 (mm)		製品高さ (mm)	製品重量 (kg/1.8m)
		標準	最大		
WVR - 20	0~20 (±10)	82	92	150 (100)	65
WVR - 30	0~30 (±15)	87	102	150 (100)	68
WVR - 50	0~50 (±25)	127	152	150 (120)	73
WVR - 80	0~80 (±40)	196	236	150 (130)	94
WVR - 100	0~100 (±50)	206	256	170 (130)	99
WVR - 125	0~125 (±62.5)	275	337.5	220 (180)	149
WVR - 150	0~150 (±75)	287	362	220 (180)	151
WVR - 175	0~175 (±87.5)	349.5	437	220 (200)	163
WVR - 200	0~200 (±100)	362	462	220 (200)	164
WVR - 220	0~220 (±110)	399	509	250	219
WVR - 230	0~230 (±115)	404	519	250	221

※本体の寸法については、別紙の図面集に記載しています。(お問い合わせください)

形式	許容伸縮量 (mm)	許容床版遊間量 (mm)		製品高さ (mm)	製品重量 (kg/1.8m)
		標準	最大		
WVD - 30	0~30 (±15)	82	102	150 (100)	164
WVD - 50	0~50 (±25)	127	152	150 (120)	175
WVD - 80	0~80 (±40)	196	236	150 (130)	208
WVD - 100	0~100 (±50)	206	256	170 (130)	213
WVD - 125	0~125 (±62.5)	275	337.5	220 (180)	336
WVD - 150	0~150 (±75)	287	362	220 (180)	337
WVD - 175	0~175 (±87.5)	349.5	437	220 (200)	459
WVD - 200	0~200 (±100)	362	462	220 (200)	461
WVD - 220	0~220 (±110)	399	509	250	523

※本体の寸法については、別紙の図面集に記載しています。(お問い合わせください)