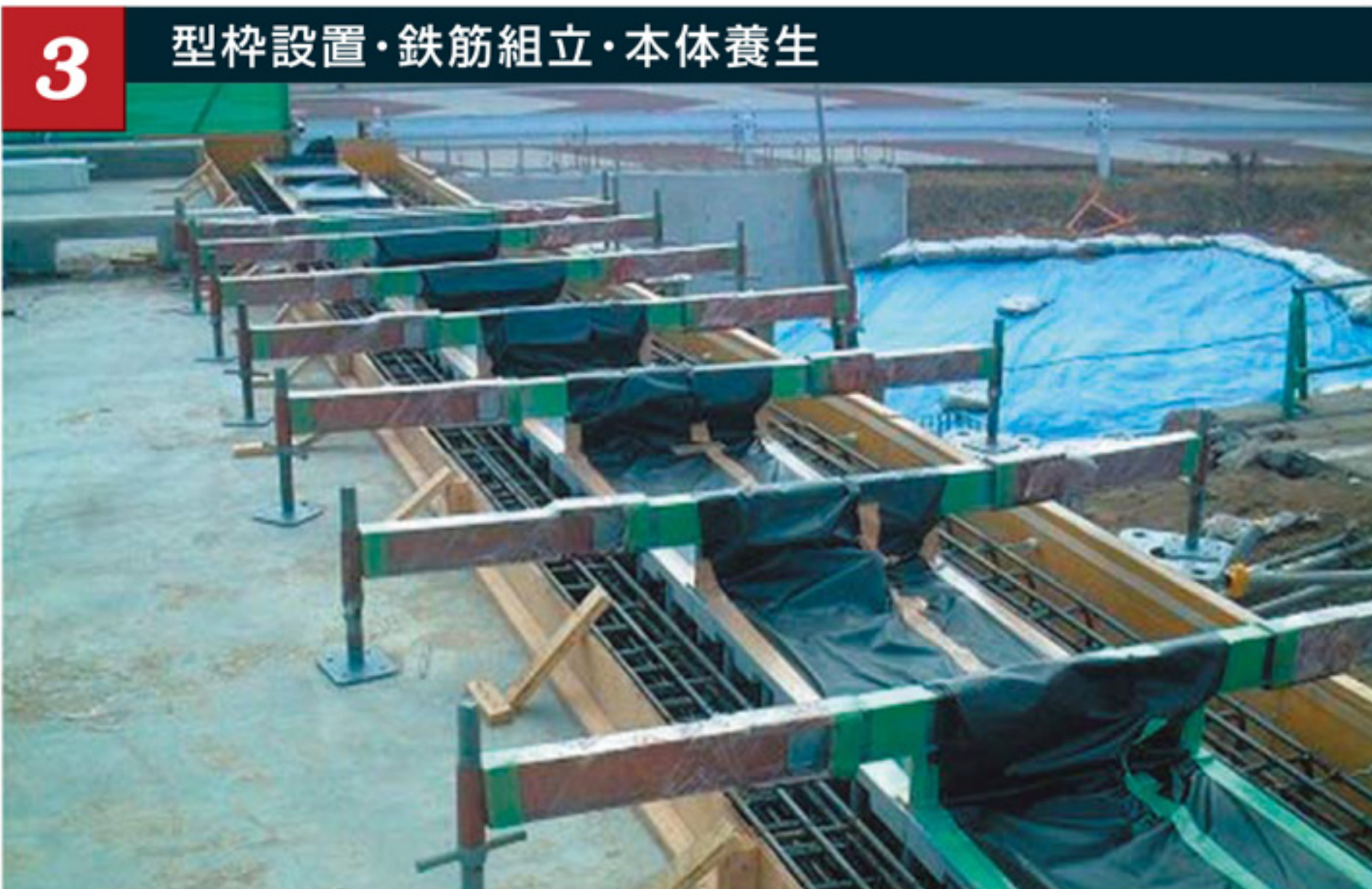
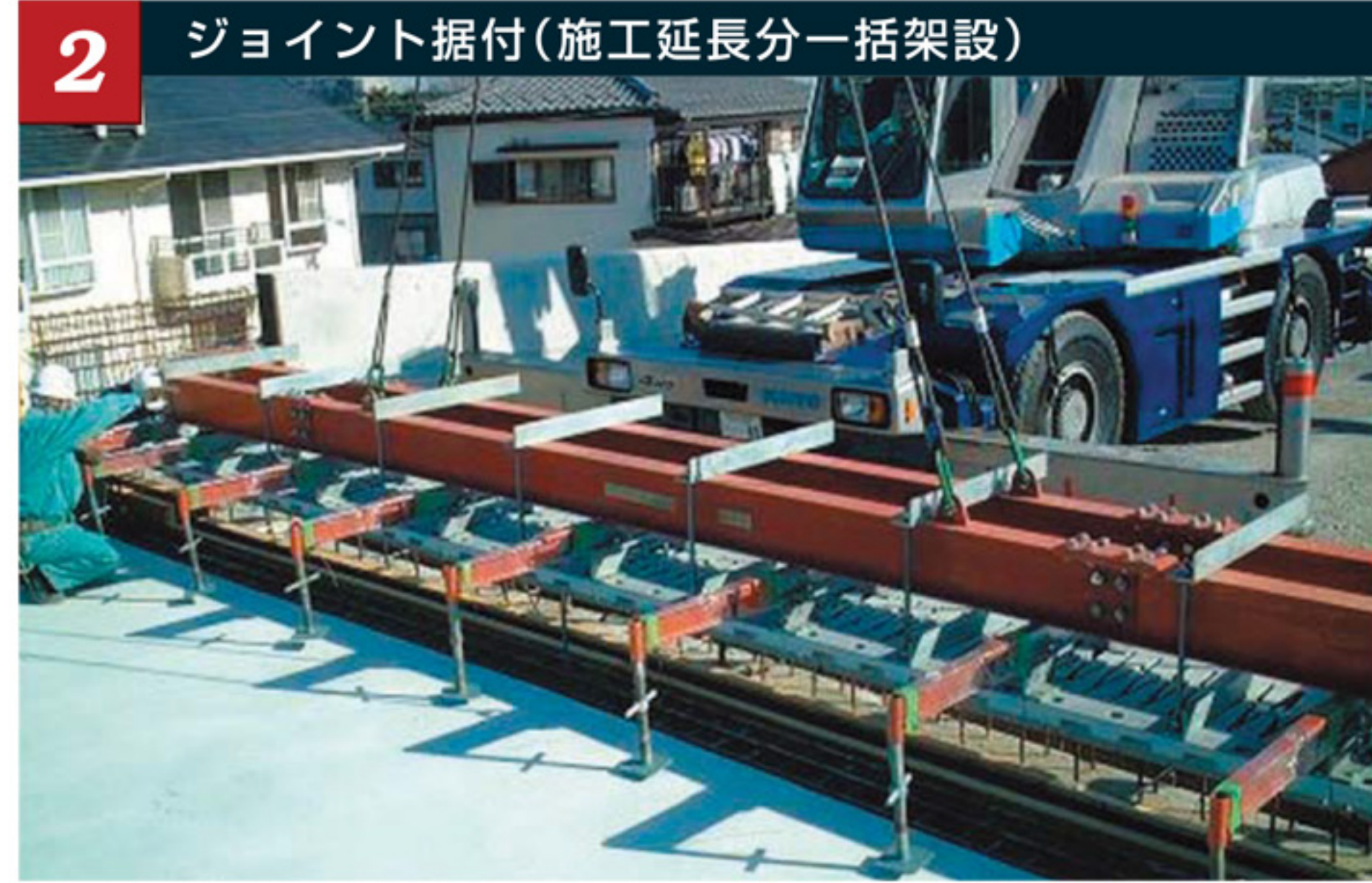


施工手順



※ジャッキベースは現場手配となります



 株式会社橋梁メンテナンス

本社 〒114-0023 東京都北区滝野川6-3-1 (AKビル)
 TEL.03-3910-8961 FAX.03-5961-6471
 東北事務所 〒982-0032 宮城県仙台市太白区富沢4-7-1
 TEL.022-304-2522 FAX.022-304-2523
 名古屋事務所 〒460-0008 愛知県名古屋市中区栄2-4-1 (広小路栄ビルディング)
 TEL.052-219-2700 FAX.052-219-2722
 大阪事務所 〒550-0013 大阪府大阪市西区新町2-4-2 (なにわ筋SIAビル)
 TEL.06-6532-0650 FAX.06-6532-6534
 九州事務所 〒812-0013 福岡県福岡市博多区博多駅東2-5-19 (サンライフ第三ビル)
 TEL.092-433-3458 FAX.092-433-3459
 富山事務所 〒939-1744 富山県南砺市天池字二番野島1525-1
 南砺工場 TEL.0763-52-8780 FAX.0763-52-8781

E-mail: eigyo@hashi-mente.co.jp http://www.hashi-mente.co.jp/

販売・施工代理店

本仕様等は改善・改良のため予告なく変更する場合がありますのでご了承下さい。
 2016.6

silence high quality **cipac joint**

Wy ecology durability

smooth comfortable safety

creative watertight evolution

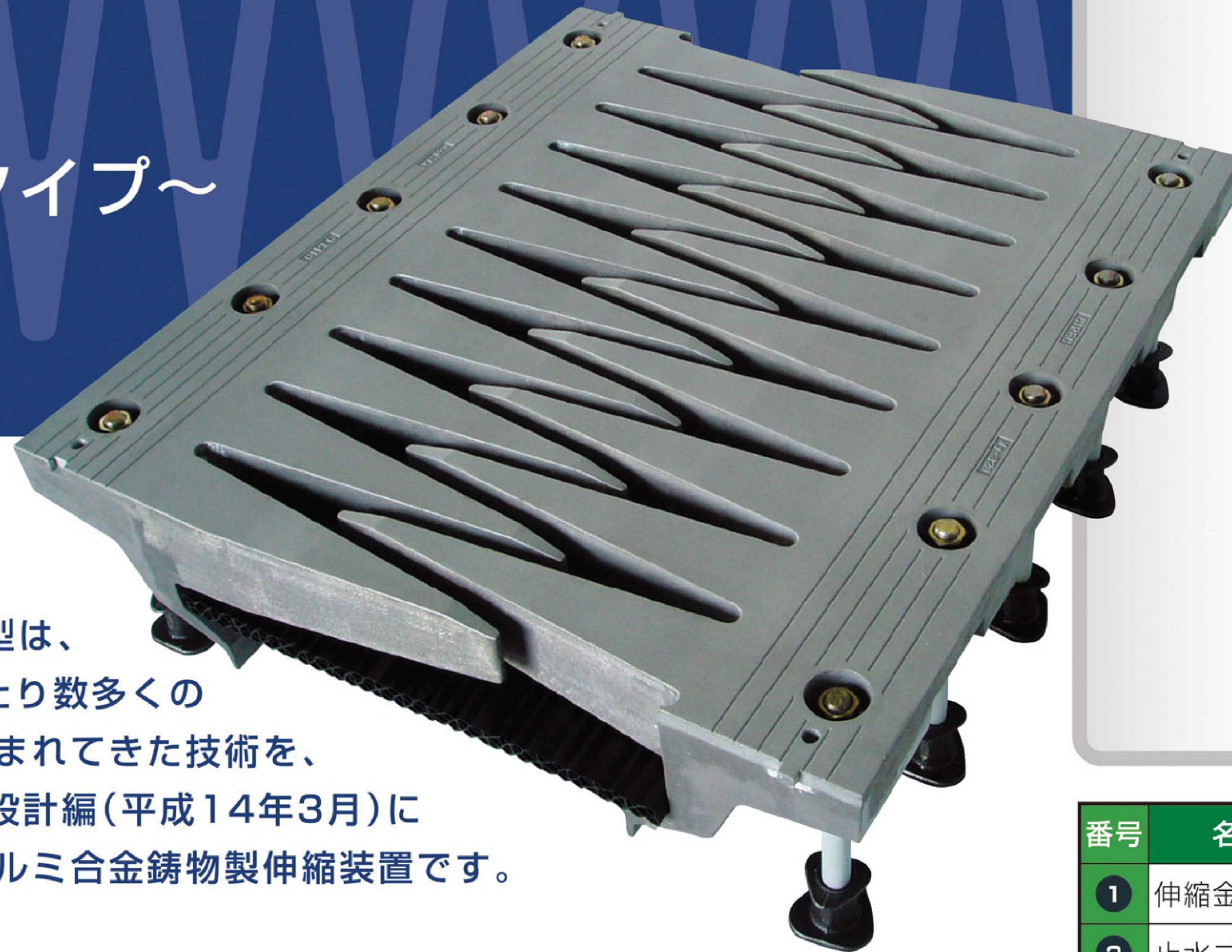
trust we ♥ bridges

Produced by
 Kyouryou Maintenance Inc.

シーペックジョイント

Wy型

～広遊間適応タイプ～



シーペックジョイントWy型は、フランスで40年以上にわたり数多くの橋梁構造物等で使用され育まれてきた技術を、日本の道路橋示方書V耐震設計編(平成14年3月)に適應するよう開発されたアルミ合金鋳物製伸縮装置です。

high quality
高い品質

本体はアルミ合金鋳物製(AC4CH JIS5202)であり溶接等による残留ひずみがなく、品質が均一です。定着構造はPC鋼棒によるプレストレス力導入方式のため、後打ちコンクリートを常時圧縮状態とする構造です。

durability
耐久性

アルミ合金鋳物製のため沿岸部における塩害や凍結防止剤による塩害を受け難く耐食性に優れています。定着もPC鋼棒による床版定着方式のため、繰返荷重によるコンクリートの疲労破壊、ボルト・ナットの弛みも生ぜず、耐久性に優れています。

watertight
止水性

止水ゴムはハニカム形状(多層多室セル構造)ゴムを常時圧縮状態にして設置することにより水密性が良く、全幅員継ぎ目無しの施工が可能で止水性に優れています。

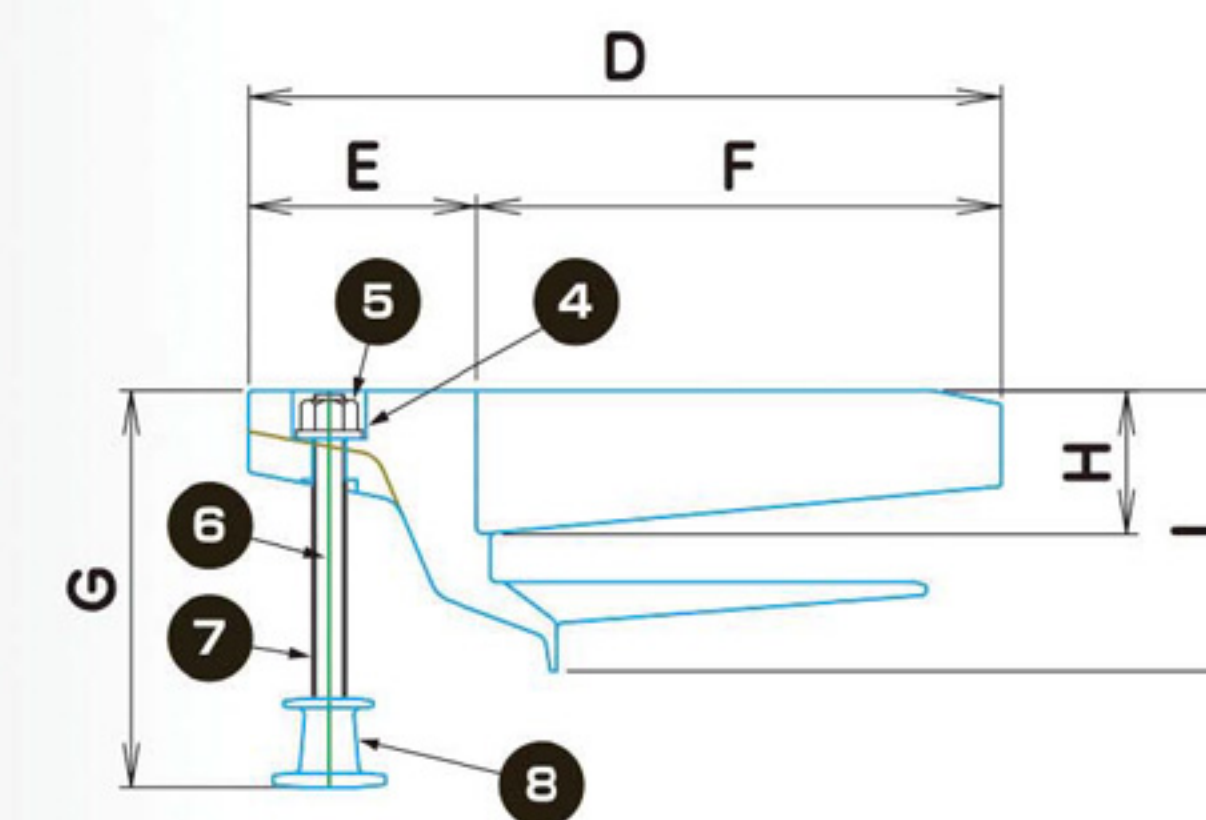
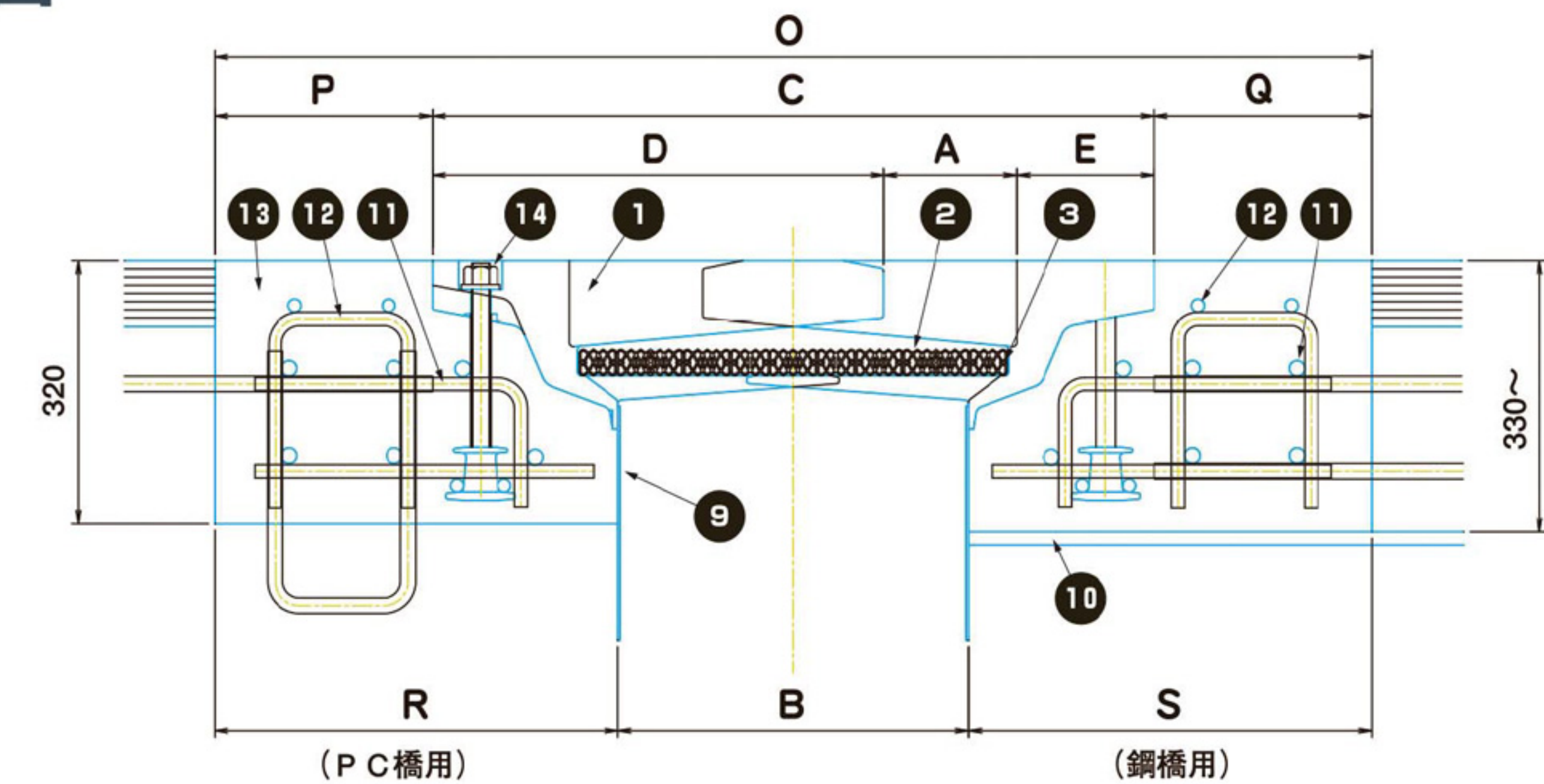
smooth
走行性
環境性

伸縮遊間部形状が三角形歯型のため輪荷重の移動がスムーズで、通過時のショックが少なく走行音が小さく走行性も優れています。
ハニカム状(多層多室セル構造)の止水ゴムにより走行音が橋梁下に透過し難く、環境性にも優れています。

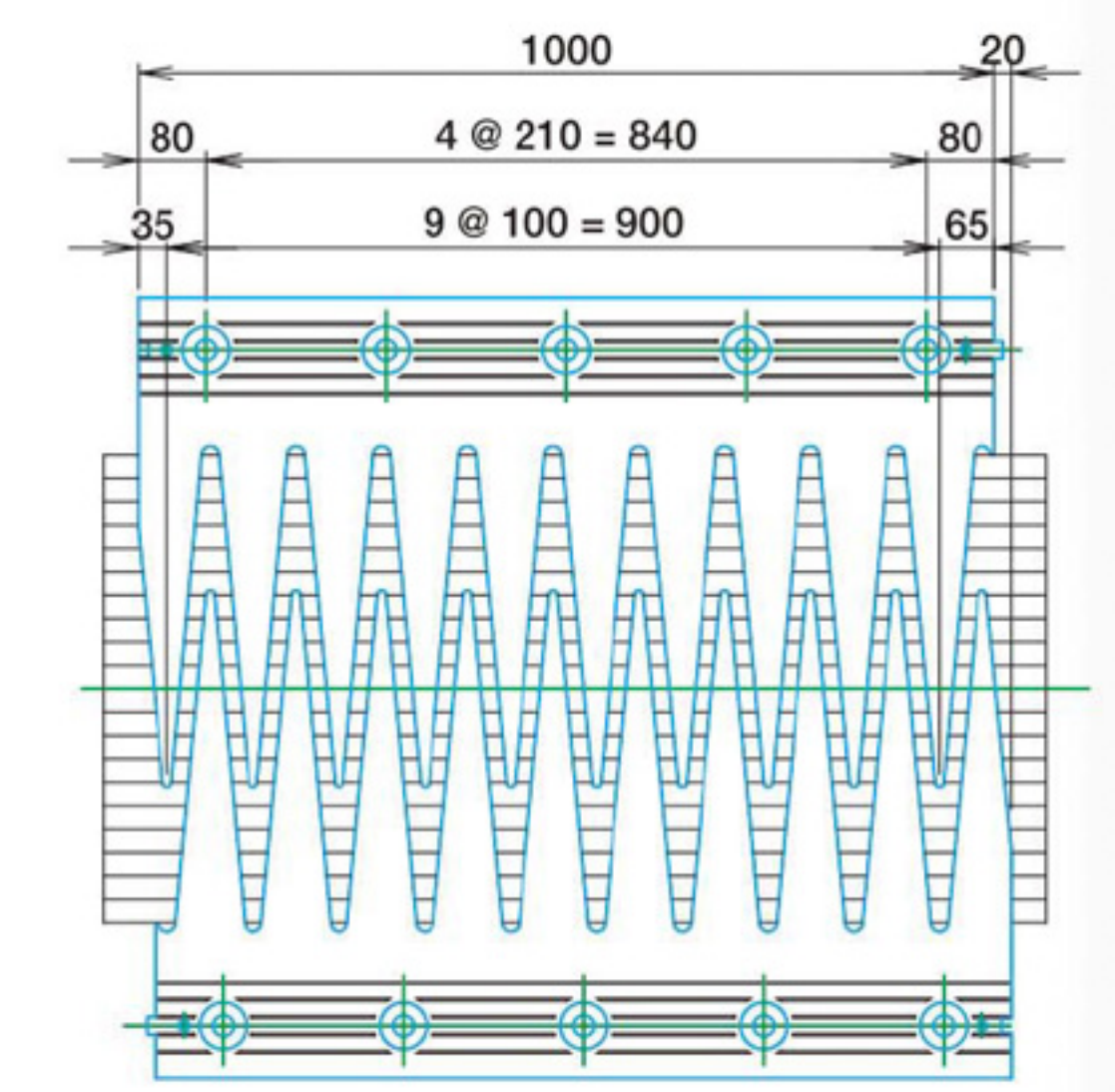
ecology
リサイクル性

アルミニウムは溶解しての再生地金化が容易であり、リサイクル性に優れています。したがって3R(廃棄物の発生抑制Reduce、再使用Reuse、再生利用Recycle)でCO₂削減に貢献します。

標準断面図



平面図



番号	名称	材質	番号	名称	材質	番号	名称	材質
1	伸縮金物	アルミ合金鋳物	7	シース	塩化ビニール	13	後打コンクリート	$\sigma_{ck}=36\text{N/mm}^2$
2	止水ゴム	エチレンプロピレンゴム	8	支圧板	鋳鉄	14	ボルト孔キャップ	エチレンプロピレンゴム
3	止水テープ	ブチルゴム	9	遊間型枠	木製、発泡スチロールなど	オプション	アップスタンド	
4	座金	メッキ鋼	10	床版型枠	木製など		壁高欄カバー	
5	ナット	鋼	11	補強鉄筋	SD345		地覆カバー	
6	PC鋼棒	メッキ鋼	12	用心鉄筋	SD345		除雪誘導板	SS400

寸法 型式	断面寸法								
	伸縮歯間(A)	橋梁遊間(B)	C	D	E	F	G	H	I
Wy320	165	435	895	560	170	390	290	105	205

寸法 型式	箱抜き寸法					PC鋼棒			導入軸力 t/本
	O	P	Q	R	S	本/m	径	長さ	
Wy320	1335	220	220	450	450	10	22	270	19.0

■設計条件により歯間隔が広くなる場合があります。軽車両(自転車等)が通行する場所に使用する場合は、発注者や道路管理者と協議のうえ、安全対策を検討してください。
※施工事例についてはお問い合わせください。