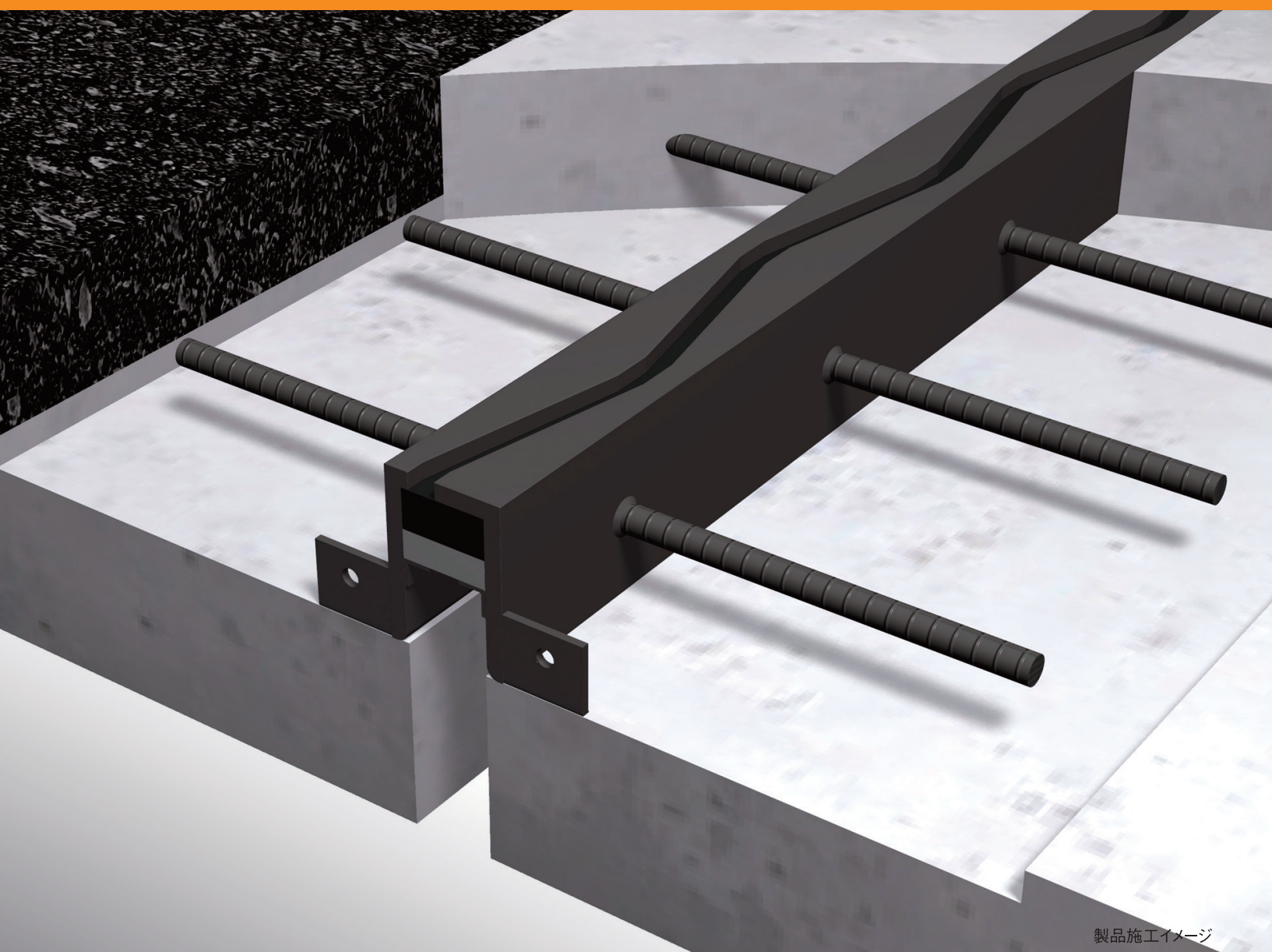


橋梁・高架道路用伸縮装置

PCJスーパージョイント

PCJ SUPER JOINT

タテ型（片側）歯型構造/荷重支持型



製品施工イメージ



人と、道と、環境とともに

中外道路株式会社

PCJスーパージョイント

タテ型(片側) 歯型構造/荷重支持型

PCJ SUPER JOINT PCI-20/PCI-25/PCI-35

本体・価格とも軽量コンパクト

主な特徴

- ① **構造特性** ●コンパクトなタテ型(片側) 歯型構造・荷重支持型の簡易鋼製ジョイント
●メタルガージョイントの汎用性を簡易・小型化してより用途を拡大
- ② **耐久性** ●アンカー部材スタッド溶接方式で堅牢性を確保
- ③ **止水性** ●追従性が良く防水性の高い弾性シール材を使用
- ④ **施工性** ●軽量コンパクトで取り扱いやすく施工が容易
- ⑤ **経済性** ●簡易鋼製ジョイントに求められる性能のまま低コスト化を実現

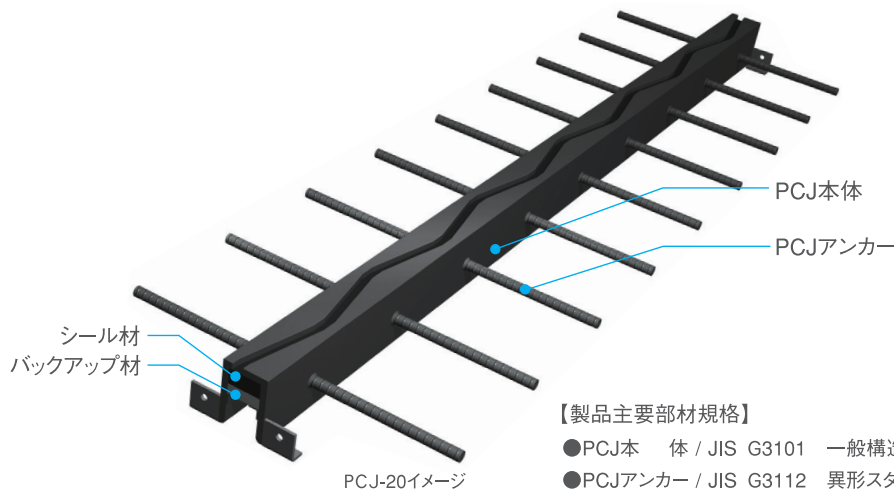
主な仕様

●PCJスーパージョイント 適用表

(単位 長さ:mm 重さ:kg/1.8m)

型式	許容伸縮量	適用最大床版避間	ジョイント避間(標準)	標準製品高	重量	適用橋種・用途
PCJ-20	20(±10)	80	15	100	49	鋼/PC/RC橋
PCJ-25	25(±12.5)	90	17.5	100	50	直/斜/曲線橋
PCJ-35	35(±17.5)	110	22.5	100	58	横目地/縦目地

※標準製品高以外の寸法については別途ご相談ください。



●オプション

連続止水材 「ダブル止水ユニット」PAT.	床版取付型A工法	本体型式 + TA (例) PCJ-20TA	本体取付型B工法	本体型式 + TB (例) PCJ-20TB
除雪装置誘導板 「スーパーリブ」	誘導板(片側)装着	本体型式 + SRSS (例) PCJ-20SRSS	誘導板(両側)装着	本体型式 + SRSD (例) PCJ-20SRSD



橋梁・高架道路用伸縮装置の調査・設計・製造・販売・施工 国土交通大臣許可(第5808号)

URL <http://www.joint-chugai.co.jp> E-mail: sgt@joint-chugai.co.jp

※仕様は改良のため予告なしに変更する場合がありますのでご了承ください。

本社 〒659-0013 兵庫県芦屋市岩園町22-37 TEL.0797-32-5881(代) FAX.0797-32-3671
東北営業所 〒982-0014 仙台市太白区大野田3-1-25 1F TEL.022-290-2490(代) FAX.022-290-2495
東京営業所 〒150-0011 東京都渋谷区東2-22-10 TEL.03-3498-0511(代) FAX.03-3498-0528
北陸営業所 〒920-0364 金沢市松島2-28-202 TEL.076-269-1101(代) FAX.076-269-1601
名古屋営業所 〒461-0011 名古屋市中区白壁3-18-2 TEL.052-936-6871(代) FAX.052-936-6874
関西営業所 〒658-0015 神戸市東灘区本山南町8-6-26 TEL.078-414-8891(代) FAX.078-414-8892
広島営業所 〒730-0049 広島市中区南竹屋町9-20-204 TEL.082-245-3331(代) FAX.082-246-6817
四国営業所 〒760-0002 高松市西町9-2-308 TEL.087-835-2570(代) FAX.087-835-2620
福岡営業所 〒819-0015 福岡市西区愛宕2-10-7-302 TEL.092-883-2271(代) FAX.092-883-4355