

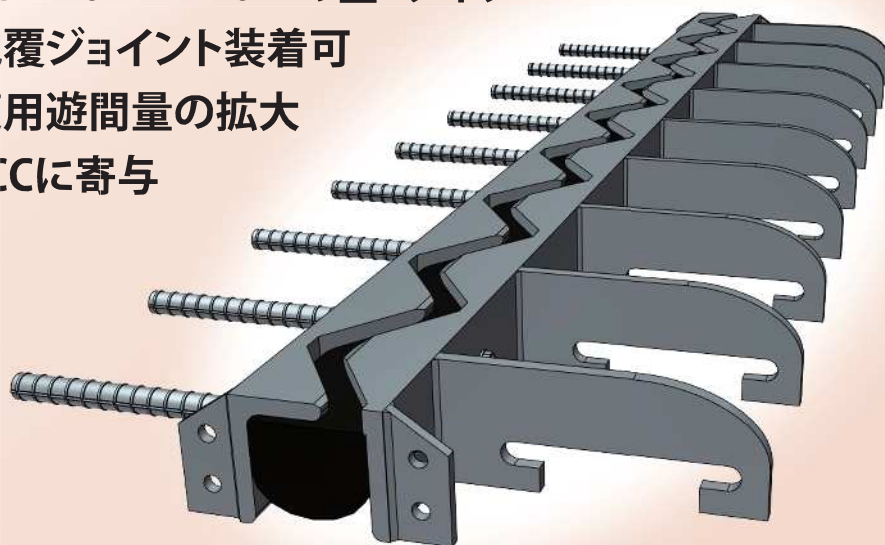
メタルジョイント KC-AN

製品ジョイントEタイプ

NETIS登録番号：KT-170035

NEXCO「設計要領 第二集 橋梁編」及び「構造物施工管理要領」における性能照査基準適合の製品ジョイントです。

- KC-A20N～A70N の全4タイプ
- 地覆ジョイント装着可
- 適用遊間量の拡大
- LCCに寄与



強靱

止水

コンパクト

止水性の高さを実証

NEXCO構造物施工管理要領に定められた止水性能試験方法(試験法438-2001)に基づいた試験を行い、基準値(30年相当)をクリア、さらに20年相当の試験を追加し、**50年相当**の止水能力を確認。

疲労耐久性UP

従来品(KC-N型)はFEM解析にてネクスコ基準360万回(30年相当)クリア、KC-AN型はFEM解析を行い、さらに実物大供試体にて疲労耐久性試験を実施。その結果、フィンガージョイント基準同等の**600万回(50年相当)**の疲労耐久性を確認。(試験は、より現実に近づける為、疑似床板上に伸縮装置を設置し、大型車の接地面積で荷重振幅200kNで繰り返し載荷)

試験法438



※第三者機関により試験実施

疲労耐久性試験

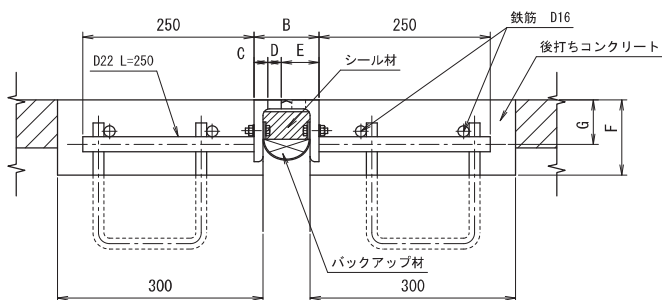


※第三者機関により試験実施

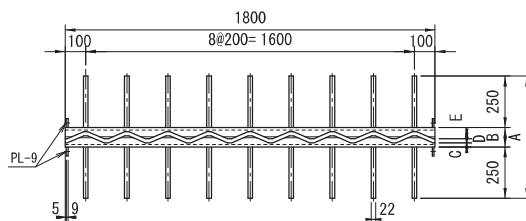


KC-AN

取付断面図



製品図



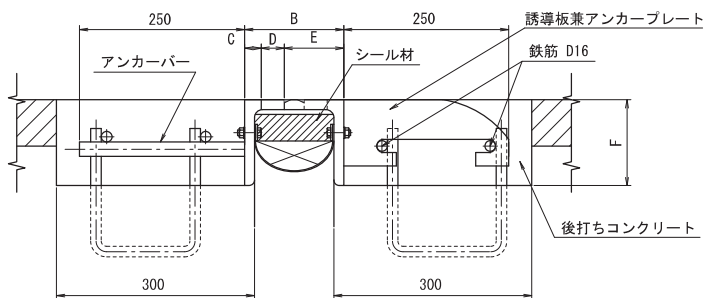
型式	許容伸縮量 (mm)	A (mm)	B (mm)	C (mm)	D (mm)	E (mm)	F (mm)	G (mm)	許容最大床版遊間 (mm最低温度時)	地震時移動量(橋軸方向)		重量 (kg/1.8m)
										伸び(mm)	圧縮(mm)	
KC-A20N	0~20	595	95	20	20	55	110	65	79	66	20	65.7
KC-A30N	0~30	610	110	20	25	65	110	65	99	81	25	69.2
KC-A50N	0~50	650	150	25	35	90	130	75	145	135	35	102.6
KC-A70N	0~70	688	188	29	45	114	150	75	185	150	45	141.9

注記1：上記のB及びD寸法は標準温度時における値とする。

注記2：上記F寸法は標準値。

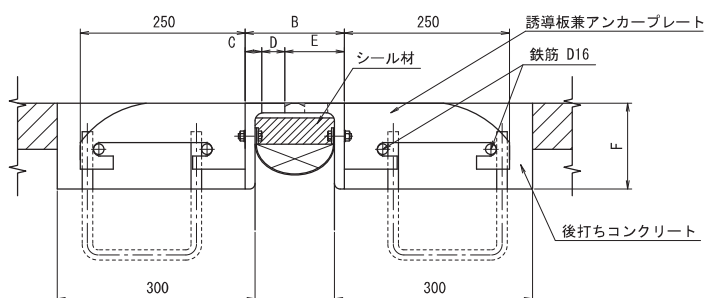
KC-AN-G 片側誘導板付

取付断面図



KC-AN-WG 両側誘導板付

取付断面図



秩父産業株式会社

〒270-2225 千葉県松戸市東松戸2-20-1

URL: <http://www.ccbind.co.jp>



ISO9001

新型

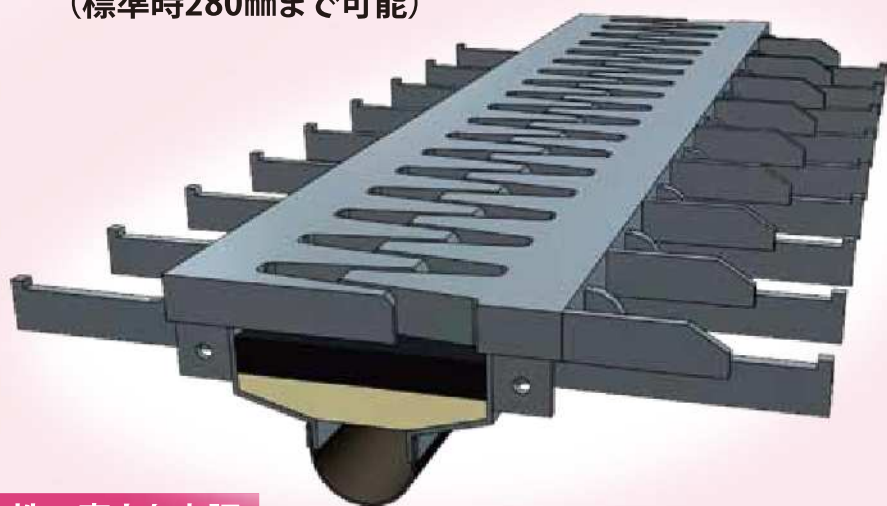
メタルジョイント YC-AN

製品ジョイントEタイプ

NETIS登録番号：KT-170035

NEXCO「設計要領 第二集 橋梁編」及び「構造物施工管理要領」における性能照査基準適合の製品ジョイントです。

- YC-A100N～A150N の3タイプ
- 二次止水一体型
- 地覆ジョイント装着可
- 二次止水ゴム樋は交換可能
- 適用遊間量の拡大
(標準時280mmまで可能)



強靱

止水

広遊間対応

止水性の高さを実証

NEXCO構造物施工管理要領に定められた止水性能試験方法(試験法438-2001)に基づいた試験を行い基準値(30年相当)をクリア、さらに20年相当の試験を追加し、**50年相当**の止水能力を確認。

疲労耐久性について

FEM解析を行い、実物大供試体にて疲労耐久性試験を実施。その結果、ネクスコ基準360万回(30年相当)をクリアし、さらにフィンガージョイント基準同等の**600万回(50年相当)**の疲労耐久性を確認。

(試験は、より現実に近い為疑似床板上に伸縮装置を設置し、大型車の接地面積で荷重振幅200kNで、繰り返し載荷)

試験法438



※第三者機関により試験実施

疲労耐久性試験



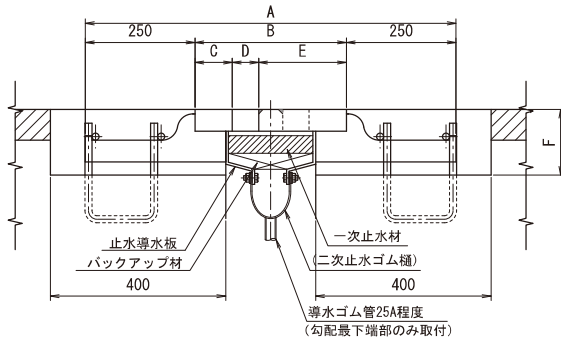
※第三者機関により試験実施



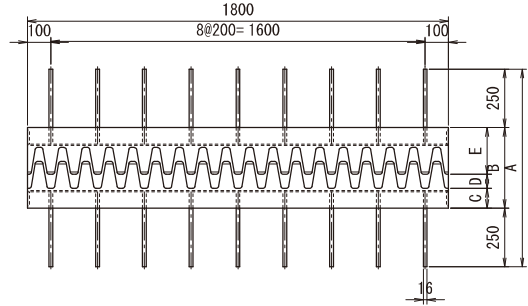
秩父産業株式会社

YC-AN

取付断面図



製品図

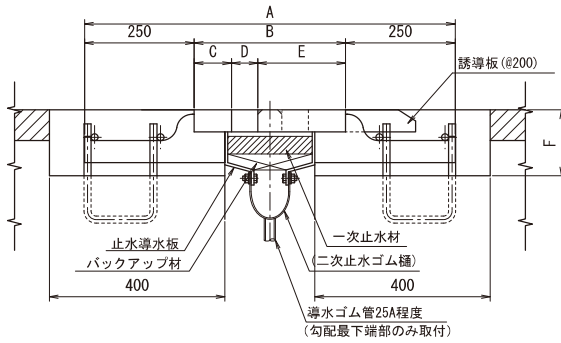


型式	許容伸縮量 (mm)	A (mm)	B (mm)	C (mm)	D (mm)	E (mm)	F (mm)	許容最大床版遊間 (mm最低温度時)	地震時移動量(橋軸方向)		重量 (kg/1.8m)
									伸び(mm)	圧縮(mm)	
YC-A100N	0~100	845	345	85	60	200	150	255	207.5	60	267.4
YC-A130N	0~130	890	390	85	75	230	160	315	237.5	75	300.6
YC-A150N	0~150	920	420	85	85	250	160	355	257.5	85	318.0

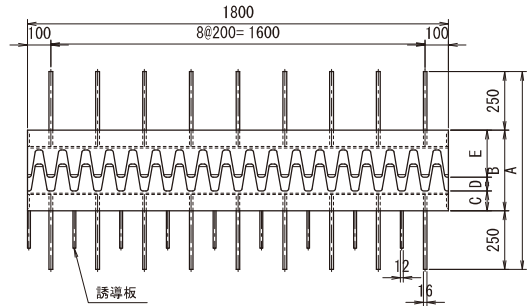
注記1: 上記のB及びD寸法は標準温度時における値とする。
注記2: 上記F寸法は標準値。

YC-AN-G 片側誘導板付

取付断面図

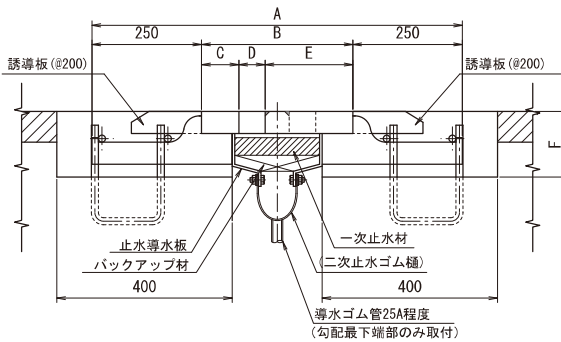


製品図

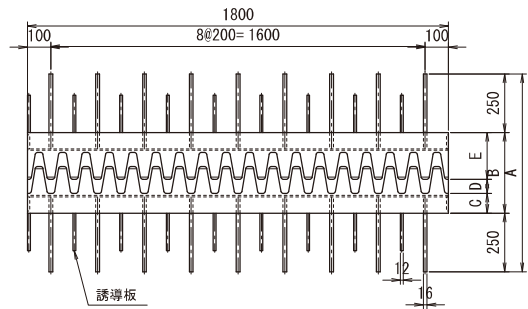


YC-AN-WG 両側誘導板付

取付断面図



製品図



秩父 秩父産業株式会社

〒270-2225 千葉県松戸市東松戸2-20-1

URL: <http://www.ccbind.co.jp>

