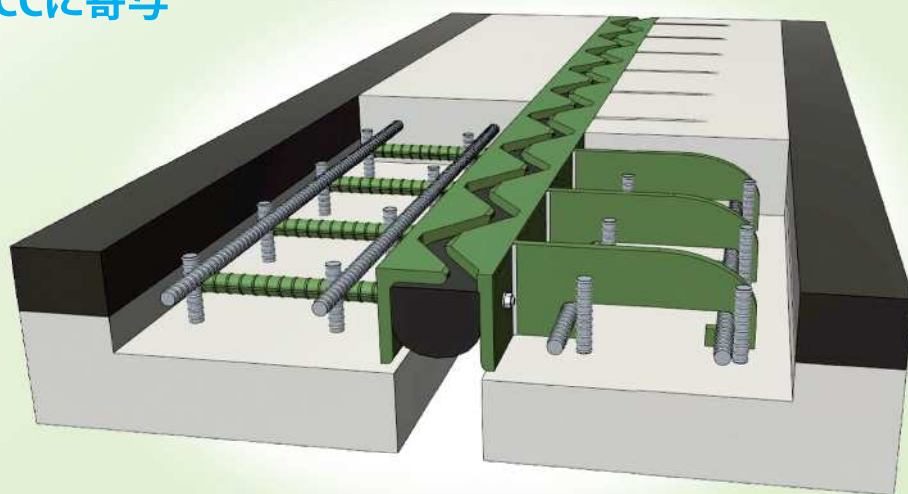


メタルジョイント KC-A

NETIS登録番号:KT-170035-A

- KC-A20～A70 の全4タイプ
- 二次止水樋装着可能(オプション)
- 地覆ジョイント装着可
- 適用遊間量の拡大
- LCCに寄与



コンパクト

頑強

止水

止水性の高さを実証

評価目安の一つであるNEXCO構造物施工管理要領に定められた止水性能試験方法(試験法438-2001)に基づいた試験を行い基準値(30年相当)をクリア、さらに20年相当の試験を追加し、**50年相当**の止水能力を確認。

疲労耐久性UP

FEM解析を行い、さらに実物大供試体にて疲労耐久性試験を実施。その結果、NEXCOの評価目安である360万回(30年相当)をクリアし、さらにフィンガージョイント基準相当の**600万回(50年相当)**の疲労耐久性を確認。(試験は、より現実に近づく為、疑似床版上に伸縮装置を設置し、大型車の輪帯面積で、かつ荷重振幅200kNで繰り返し載荷)

試験法438



※第三者機関により試験実施

疲労耐久性試験

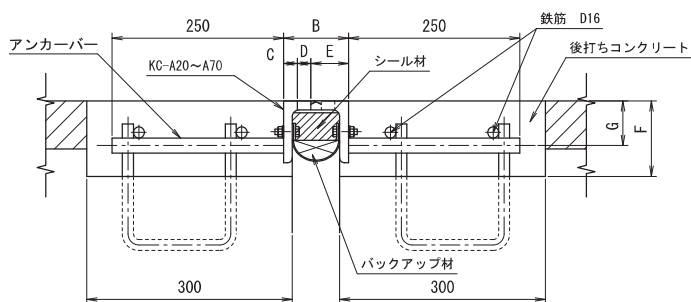


※第三者機関により試験実施

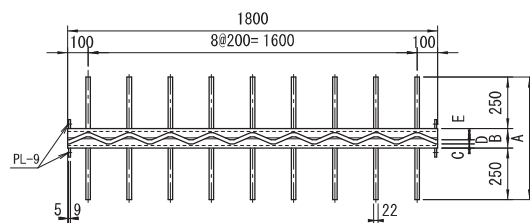


KC-A

取付断面図



製品図

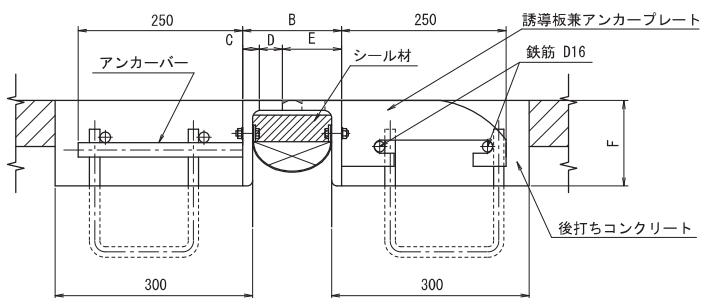


型式	許容伸縮量 (mm)	A (mm)	B (mm)	C (mm)	D (mm)	E (mm)	F (mm)	G (mm)	許容最大床版遊間		地震時移動量		重量 (kg/1.8m)
									標準温度時	最低温度時	伸び (mm)	圧縮 (mm)	
KC-A20	0~20	595	95	20	20	55	110	65	69	79	66	20	65.7
KC-A30	0~30	610	110	20	25	65	110	65	84	99	81	25	69.2
KC-A50	0~50	650	150	25	35	90	130	75	120	145	135	35	102.6
KC-A70	0~70	688	188	29	45	114	150	75	150	185	150	45	141.9

注記1：上記のB及びD寸法は標準温度時における値とする。
注記2：上記F寸法は標準値。

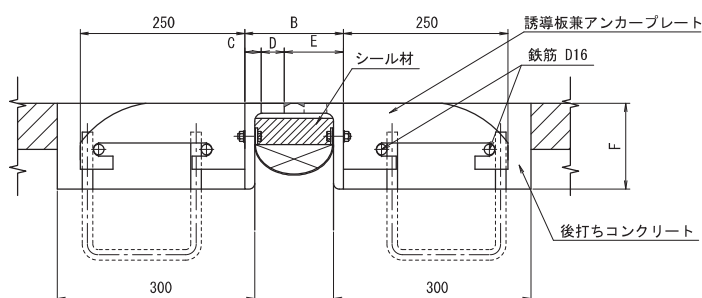
KC-A-G 片側誘導板付

取付断面図



KC-A-WG 両側誘導板付

取付断面図



NEXCO「設計要領 第二集 橋梁編」及び「構造物施工管理要領」における性能照査基準適合品もございます。



秩父産業株式会社

〒270-2225 千葉県松戸市東松戸2-20-1

URL: <http://www.ccbind.co.jp>

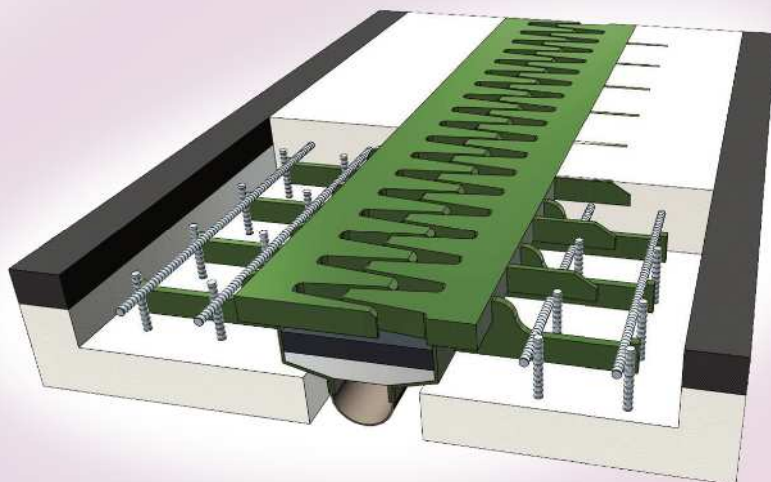


ISO9001

メタルジョイント YC-A

NETIS登録番号:KT-170035-A

- YC-A100～A150 の3タイプ
- 地覆ジョイント装着可
- 適用遊間量の拡大
(標準時280mmまで可能)
- 二次止水樋一体型
- 二次止水ゴム樋は交換可能
- 二次止水樋標準装着



頑強

止水

広遊間対応

止水性の高さを実証

評価目安の一つであるNEXCO構造物施工管理要領に定められた止水性能試験方法(試験法438-2001)に基づいた試験を行い基準値(30年相当)をクリア、さらに20年相当の試験を追加し、**50年相当**の止水能力を確認。

疲労耐久性について

FEM解析を行い、実物大供試体にて疲労耐久性試験を実施。その結果、評価目安であるネクスコ基準360万回(30年相当)をクリアし、さらにフィンガージョイント基準相当の**600万回(50年相当)**の疲労耐久性を確認。(試験は、より現実に近づける為、疑似床版上に伸縮装置を設置し、大型車の輪帯面積で、かつ荷重振幅200kNで、繰り返し載荷)

試験法438



※第三者機関により試験実施

疲労耐久性試験

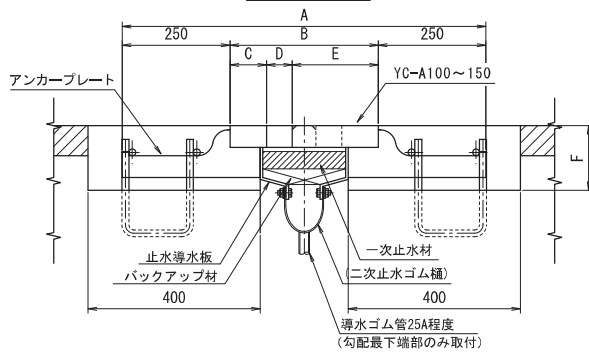


※第三者機関により試験実施

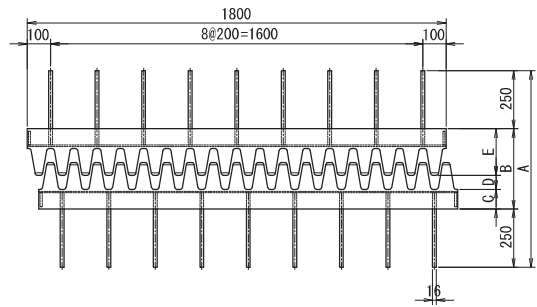


YC-A

取付断面図



製品図



型式	許容伸縮量 (mm)	A (mm)	B (mm)	C (mm)	D (mm)	E (mm)	F (mm)	許容最大床版遊間		地震時移動量		重量 (kg/1.8m)
								標準温度時	最低温度時	伸び (mm)	圧縮 (mm)	
YC-A100	0~100	845	345	85	60	200	150	205	255	207.5	60	296.2
YC-A130	0~130	890	390	85	75	230	160	250	315	237.5	75	377.3
YC-A150	0~150	920	420	85	85	250	160	280	355	257.5	85	399.2

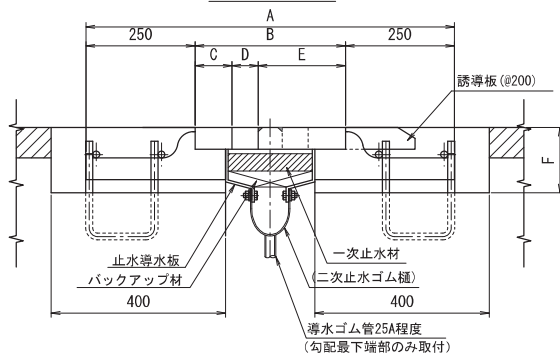
注記1：上記のB及びD寸法は標準温度時における値とする。

注記2：上記F寸法は標準値。

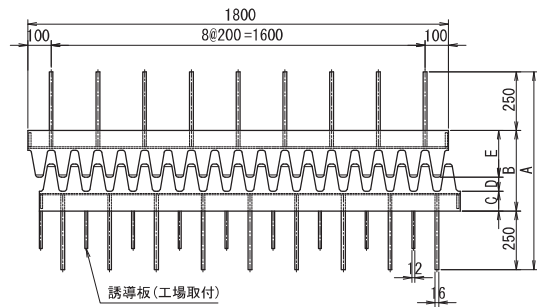
注記3：最小遊間に注意。

YC-A-G 片側誘導板付

取付断面図

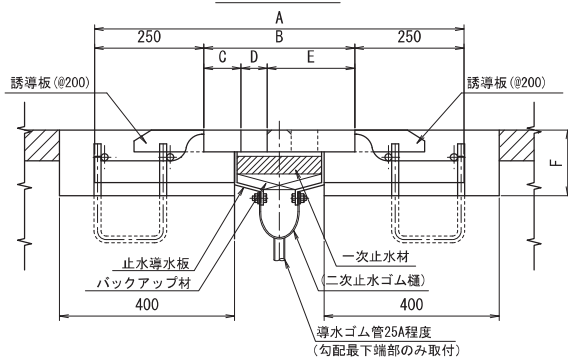


製品図

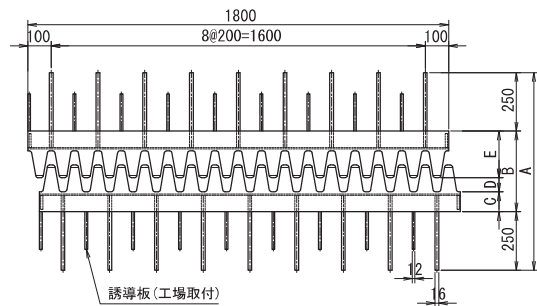


YC-A-WG 両側誘導板付

取付断面図



製品図



NEXCO「設計要領 第二集 橋梁編」及び「構造物施工管理要領」における性能照査基準適合品もございます。

秩父 秩父産業株式会社

〒270-2225 千葉県松戸市東松戸2-20-1

URL: <http://www.ccbind.co.jp>

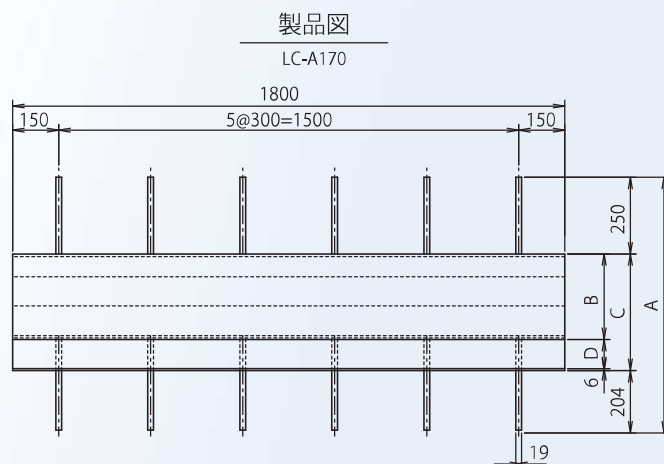
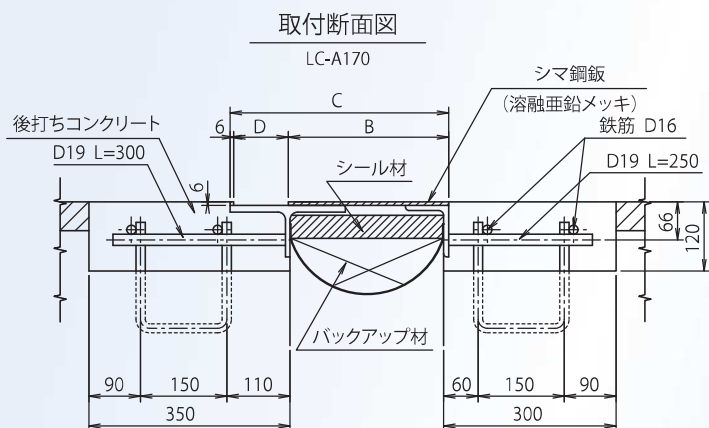
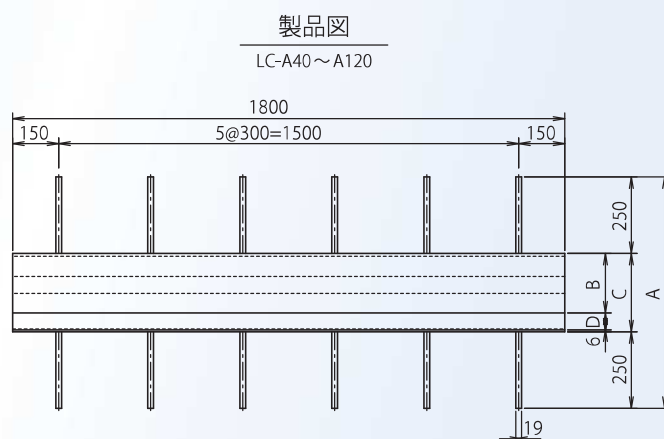
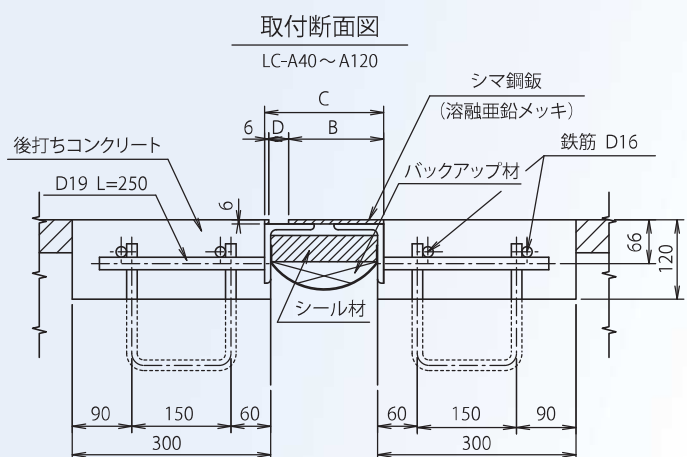


ISO9001

メタルジョイント LC-A型

(歩道専用型)

NEXCO試験法 438「伸縮装置の止水試験」合格製品



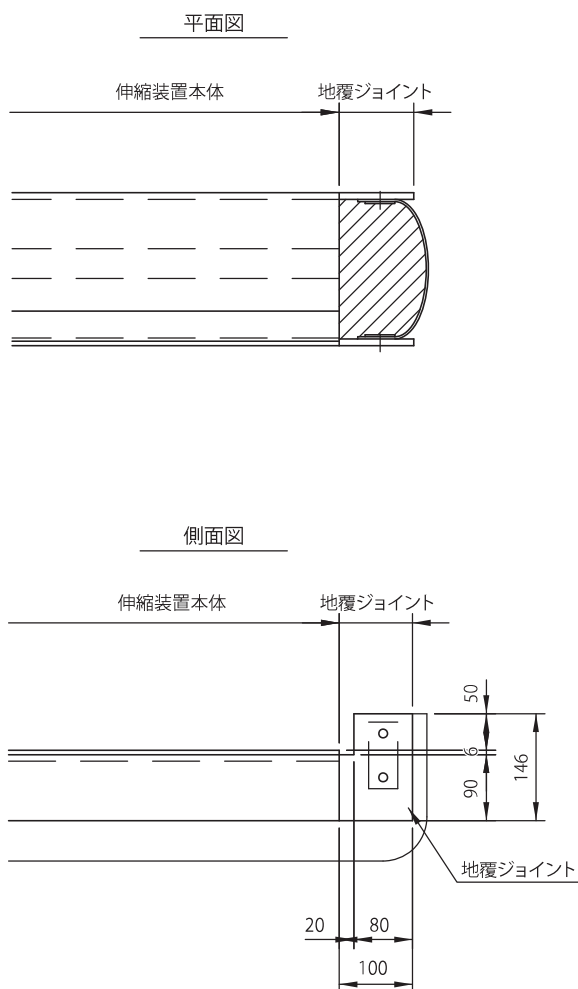
(mm)

型式	許容伸縮量	A	B	C	D	許容最大床版遊間			重量 (kg/1.8m)
						最高温度	標準温度	最低温度	
LC-A40	0~40	680	144	180	30	142	162	182	77.5
LC-A60	0~60	705	159	205	40	156	186	216	85.7
LC-A90	0~90	755	194	255	55	191	236	281	99.2
LC-A120	0~120	810	234	310	70	232	292	352	109.1
LC-A170	0~170	834	279	380	95	182	267	352	129.0

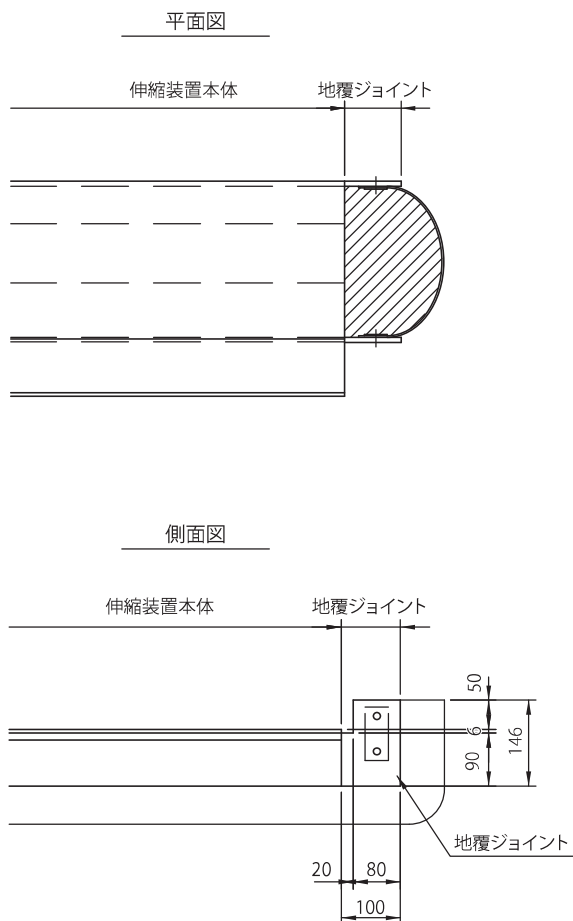
注記1：上記の A, C, D 寸法は標準温度時における値とする。

端部用地覆ジョイント (例)

LC-A40～A120



LC-A170



秩父産業株式会社

〒270-2225 千葉県松戸市東松戸2-20-1

URL: <http://www.ccbind.co.jp>

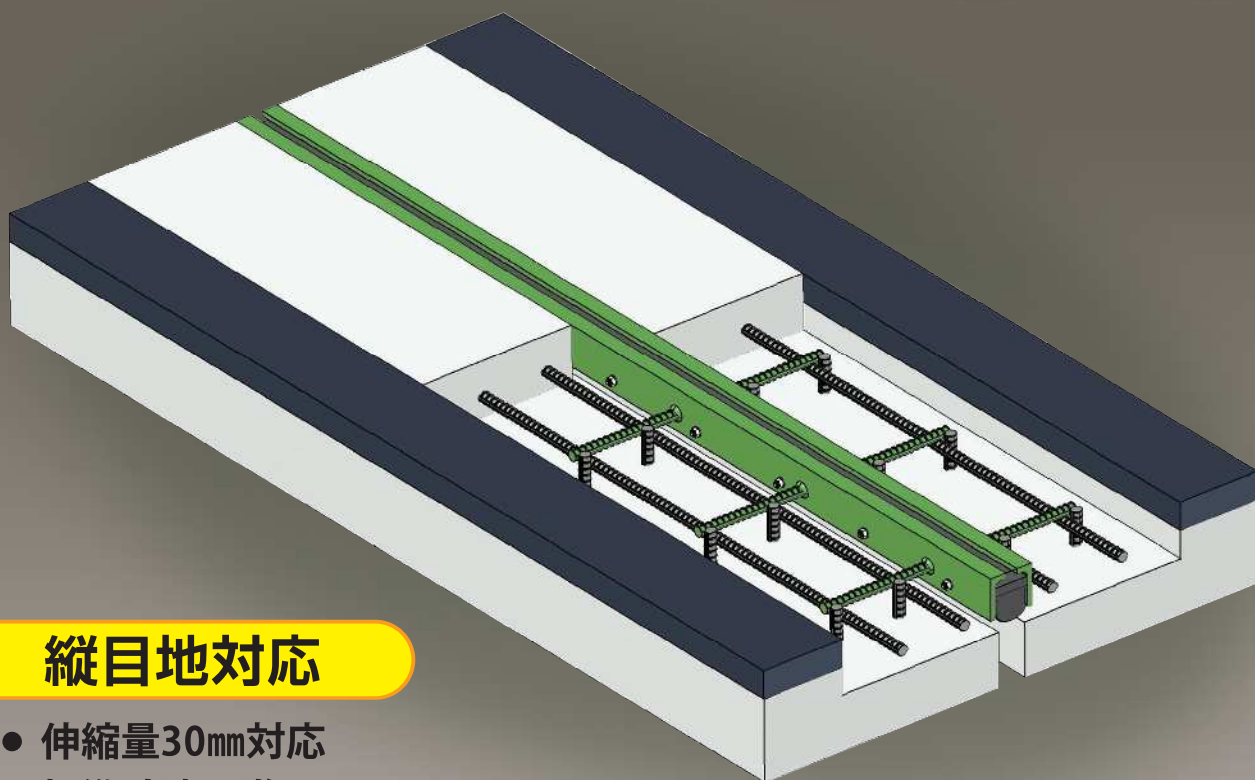


NEW

メタルジョイント

鋼製突合せ型

SC-A



縦目地対応

- 伸縮量30mm対応
- 標準時適用遊間60mm
- 最薄・最軽量(当社比)
- 除雪誘導板装着可

コンパクト

止水

- 極小径間橋梁に最適
- 薄い床版にも対応(箱抜き深さ90mm(標準))

止水性の高さを実証

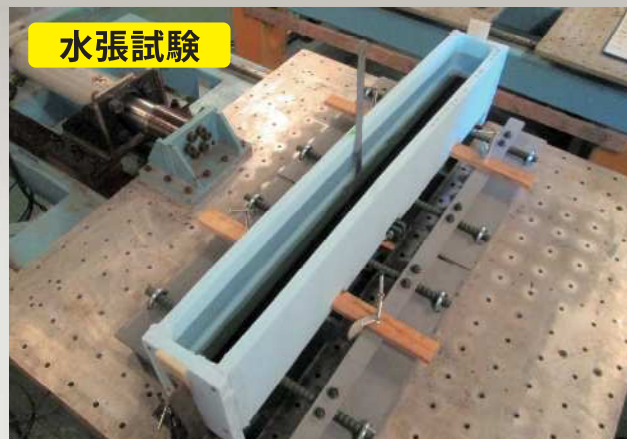
独自の止水構造により、評価目安の一つであるNEXCO構造物施工管理要領に定められた止水性能試験方法(試験法438-2001)に基づいた試験を実施。その結果、基準値をクリアし、**30年相当**の止水能力を確認。

連続試験



※第三者機関により試験実施

水張試験

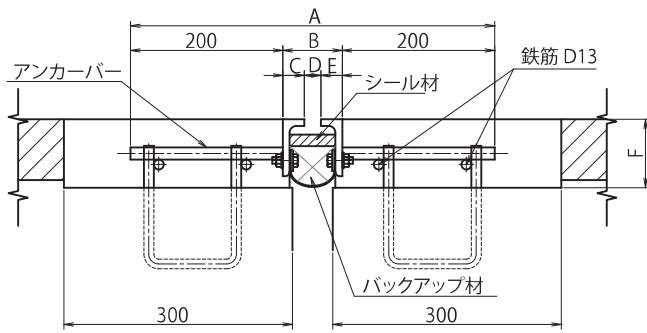


※第三者機関により試験実施

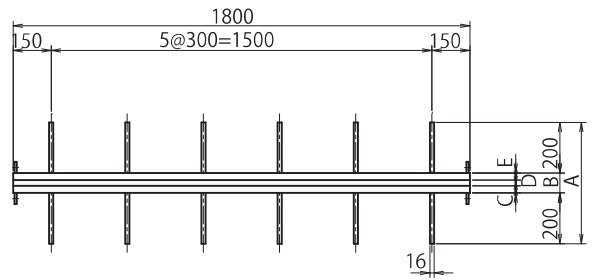


標準仕様(SC-A)

標準取付断面図



製品図



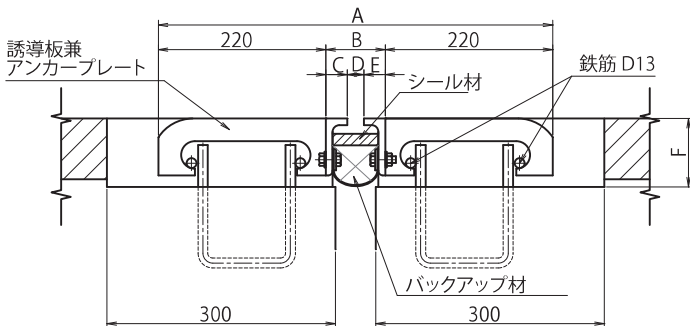
型式	許容伸縮量 (mm)	A (mm)	B (mm)	C (mm)	D (mm)	E (mm)	F (mm)	許容最大床版遊間 (mm最低温度時)	地震時移動量		重量 (kg/1.8m)
									伸び(mm)	圧縮(mm)	
SC-A30	0~30	478	78	28	22	28	90	75	60	22	33.3

注記1: 上記A,B及びD寸法は標準温度時における値とする。

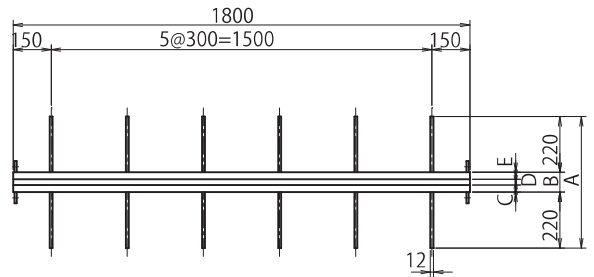
注記2: 上記F寸法は標準値。

両側誘導板仕様(SC-A-WG)

標準取付断面図



製品図



型式	許容伸縮量 (mm)	A (mm)	B (mm)	C (mm)	D (mm)	E (mm)	F (mm)	許容最大床版遊間 (mm最低温度時)	地震時移動量		重量 (kg/1.8m)
									伸び(mm)	圧縮(mm)	
SC-A30-WG	0~30	518	78	28	22	28	90	75	60	22	39.6

注記1: 上記A,B及びD寸法は標準温度時における値とする。

注記2: 上記F寸法は標準値。

※縦目地使用時にはスペックをご確認ください。

※片側誘導板仕様はありません。

秩父 秩父産業株式会社

〒270-2225 千葉県松戸市東松戸2-20-1

URL: <http://www.ccbind.co.jp>



ISO9001