

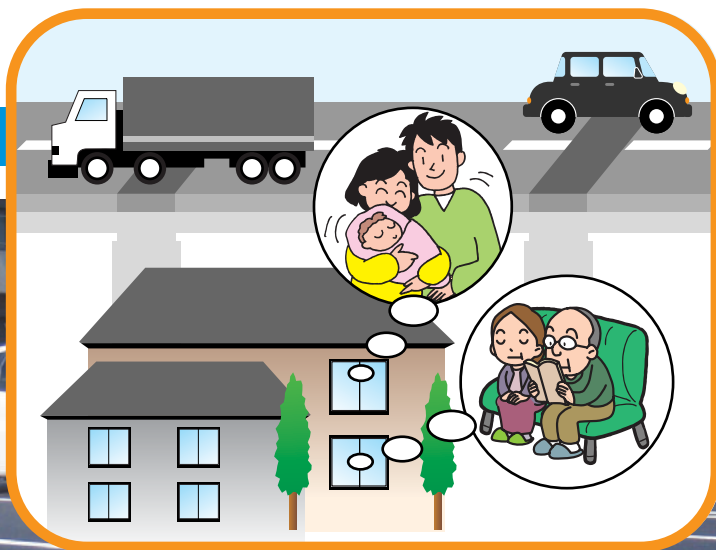
NO-JOINTの道路橋伸縮システム

ラバトップジョイント[®]埋設型

- 快適な走行
- 騒音の無発生
- JOINT部の漏水皆無

ラバトップジョイント埋設型は、漏水や騒音といった問題を解消するために開発されたノージョイント構造の伸縮装置です。床版とラバトップコンパウンドの層間には、せん断と引張りの繰り返し疲労に対する抵抗性を高めた瀝青シート(ラバトップシート)により絶縁補強され、ラバトップコンパウンドが円滑に機能します。

特長



安定した快適な走行性で無騒音

伸縮システム部の走行衝撃が無く、橋梁床版の破損を防止することにつながります。

路面の連続性を確保し、快適な走行性を得ることが出来、騒音、振動の発生を防ぎます。

伸縮機能・止水機能が良好

いかなる環境下でも伸縮機能を確保します。遊間部から地覆部までシール材を一体化させる為、継目部の止水性が優れています。

施工が迅速で優れたメンテナンス性

舗装改修時に合わせて補修が可能であり、施工が迅速で、メンテナンス面でも優秀性を発揮します。寒冷地においては、除雪作業での効率化が図れます。

経済的

従来型の伸縮装置に比べ、コスト、工期、メンテナンスのいずれをとっても経済的です。

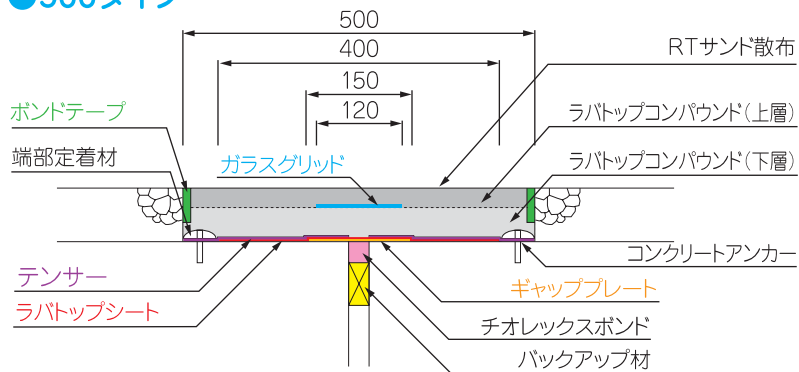
構成例

ラバトップジョイント埋設型の使用範囲は以下の表の通りで、その構成例を示します。

施工幅 (mm)	設計伸縮量 (mm)	対象橋種	適用最大床版遊間 (mm)	道路勾配 (%)	曲線半径 (m)	舗装厚 (mm)
500	30以下	PC橋 RC橋	75以下	6以下	300以上	50~120
400	20以下					
300	10以下					

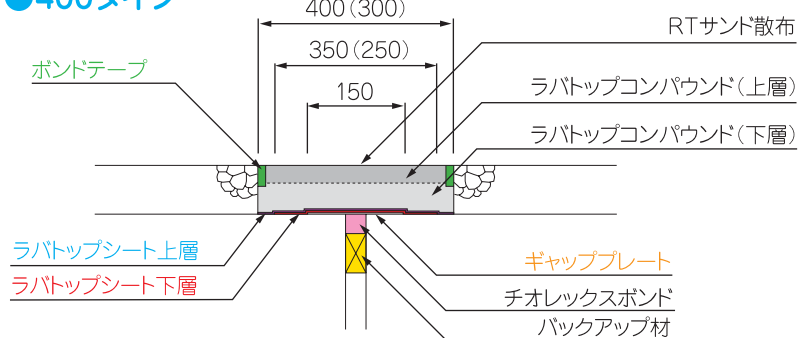
※各々の橋梁により、環境条件が違い上記設計基準外の場合もあります。
実際の施工に付きましては、対象橋梁毎に設計致します。

●500タイプ



▲伸縮耐久性試験状況

●400タイプ



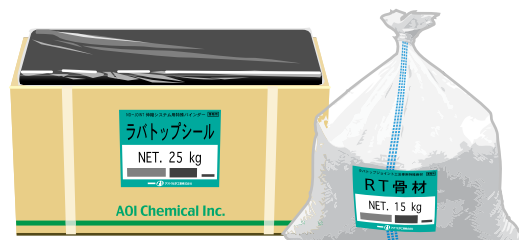
▲走行耐久性試験状況

※()内は300タイプ

※品質性能試験、材料積算、施工方法等の資料に関しては別途用意しています。

荷姿

品名	荷姿
ラバトップシール	25kg/箱
RT骨材	15kg/袋
RTサンド	25kg/袋
ラバトップシート	15m/巻
プライマー-RT	16kg/缶



ラバトップシール
25kg/箱

RT骨材
15kg/袋

プライマー-RT:危険物第四類第一石油類

※上記に主要な材料の荷姿を示します。その他材料に関しては、別途書類を提出します。

アオイ化学工業株式会社

本社/〒731-0141 広島市安佐南区相田1丁目1番26号 TEL (082) 877-1341(代)

http://www.aoi-chemical.co.jp

FAX (082) 879-7260

東北支店/TEL (022) 384-3171(代)

広島工場/TEL (0826) 46-3511(代)

FAX (022) 382-1260

FAX (0826) 46-2843

関東支店/TEL (03) 3993-9311(代)

東京工場/TEL (048) 584-2511(代)

FAX (03) 3993-9315

FAX (048) 584-2510

近畿支店/TEL (06) 6631-2060(代)

北京駐在所/TEL +86 (10) -59892064

FAX (06) 6631-2170

FAX +86 (10) -59892299

中国支店/TEL (082) 877-7171(代)

アオイテクノサービス(株)/TEL (082) 877-0017(代)

FAX (082) 877-5280

アオイコーポレーション(株)/TEL (082) 877-7336(代)

九州支店/TEL (092) 623-5556(代)

アオイトリーム(株)/TEL (082) 831-1345(代)

FAX (092) 623-5559

台湾/奥徳化学建材股份有限公司

北陸営業所/TEL (025) 280-0131(代)

シンガポール/AOI KAGAKU (SINGAPORE)

FAX (025) 281-8338

PTE.LTD.

中部営業所/TEL (052) 332-5611(代)

TEL (65) 6659-1137(代)

FAX (052) 332-5615

四国営業所/TEL (087) 870-6710(代)

FAX (087) 870-6730